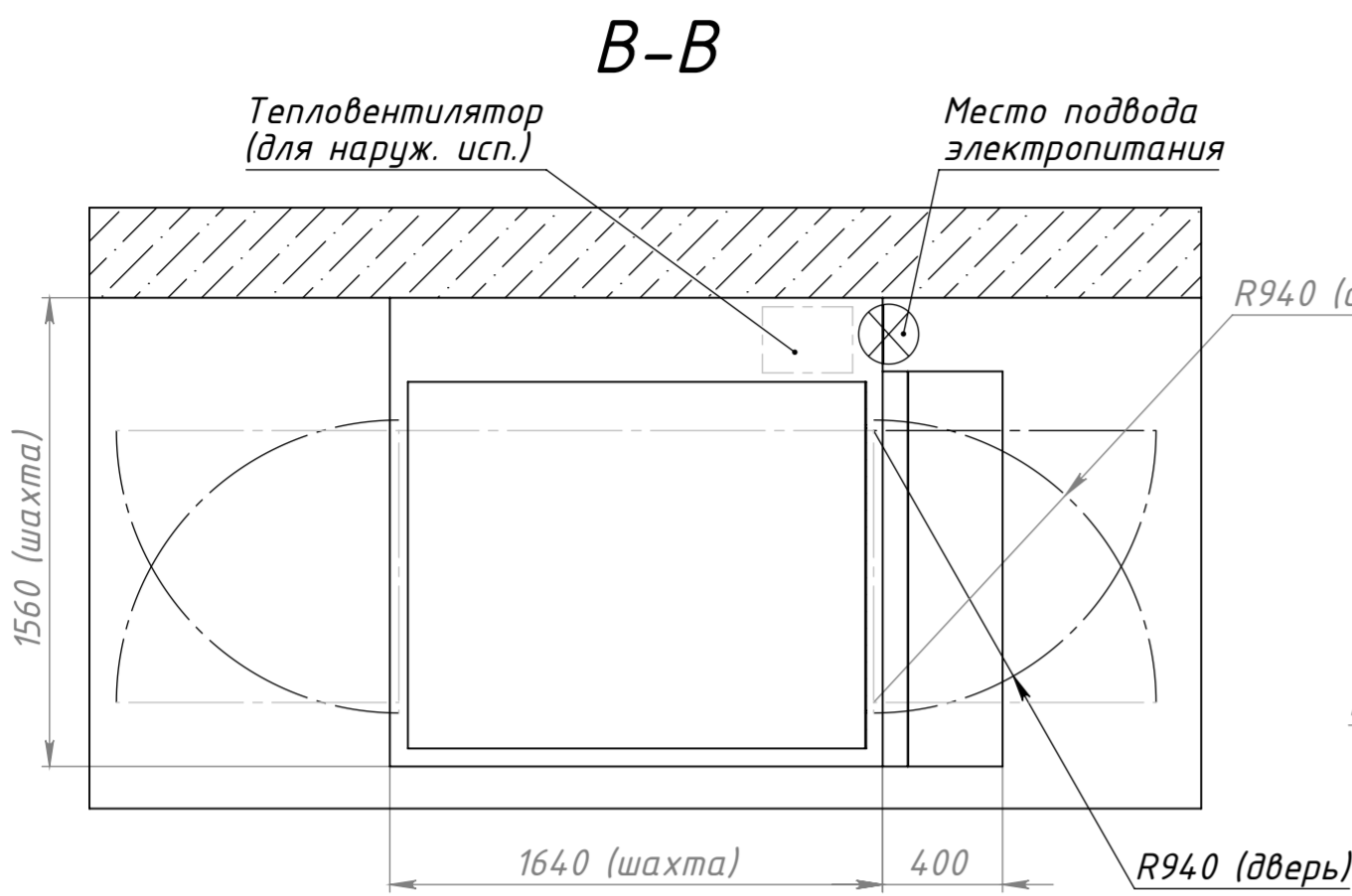
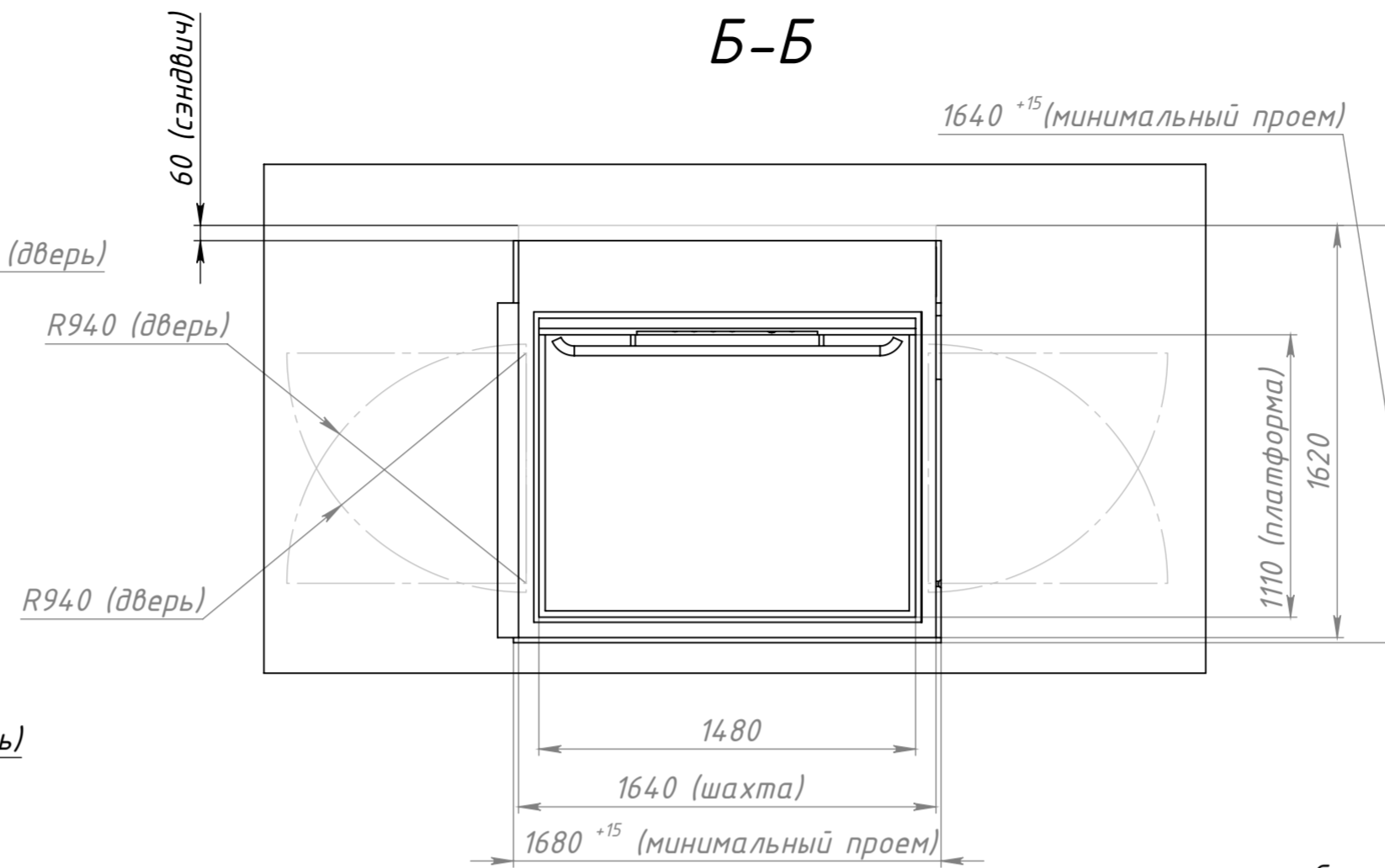


План шахты  
(на отм. +0.000)



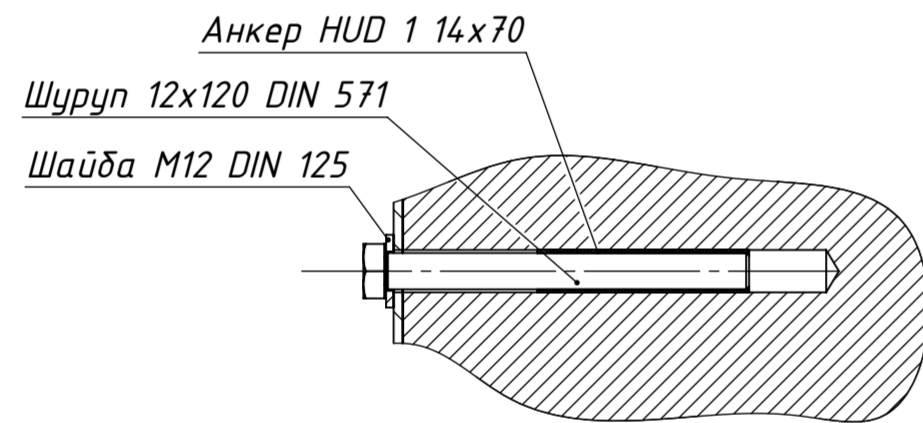
План шахты  
(на отм. +X,XXX)



Техническая характеристика

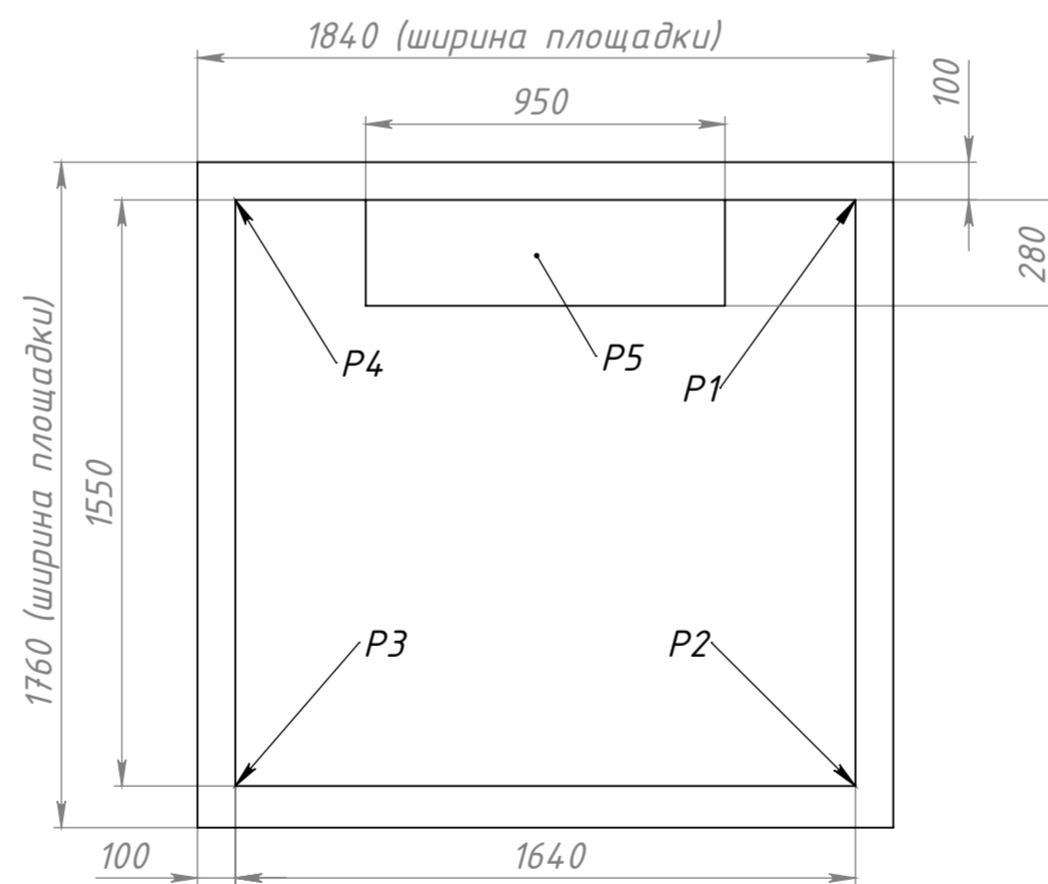
Модель	ИНВАПРОМ АЗ/А1
Место установки	XXXXX
Остановки	X
Высота подъема (м)	XXXXX
Скорость подъема (м/с)	не более 0,15
Грузоподъемность (кг)	410
Двери (тип)	Распашные
Система управления	Кнопки постоянного нажатия
Потребляемая мощность (кВт)	2,2 (внутреннее исполнение); 5,5 (наружное исполнение)

Типовой вариант крепления

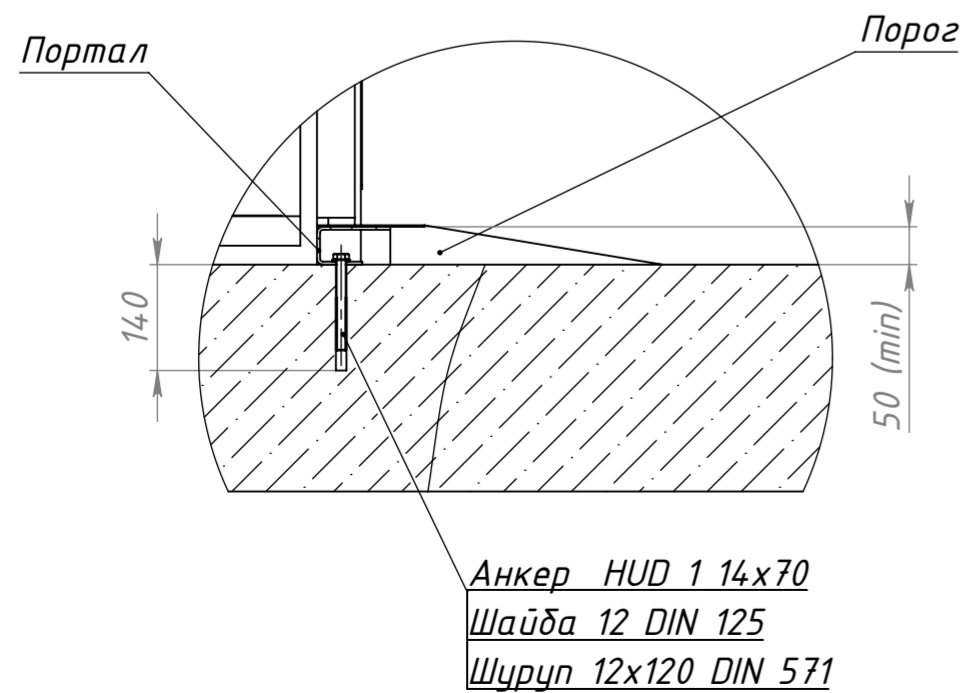


Усилие на фундамент

P1-P4: 4,5 кН  
P5: 23,9 кН



Д (1 : 10)



Анкер HUD 1 14x70  
Шайба 12 DIN 125  
Шуруп 12x120 DIN 571

Стандартная комплектация: платформа подъемная на две остановки, шахта с сэндвич-панелями (толщина 50мм), внутреннее исполнение ( для использования внутри помещения), платформа 1100x1480 мм, напольное покрытие – черная резина с рисунком "монетка", двери со стеклом (1500x700 мм), цвет исполнения – белый RAL9003, ручное открывание дверей с фиксацией в открытом положении, без прямки ( пандус для вьезда), привод аварийного спуска – ручной, управление – кнопки постоянного нажатия, имеется подготовка (кабели) для установки диспетчеризации, без задних обшивок, установка подъемника – к стене по всей высоте шахты

- Отклонение от вертикали стен шахты: -0; +20мм.
- Подходы к подъемной платформе (ПП) должны быть свободными.
- Внутреннее освещение монтируется на потолке шахты.
- Пол шахты должен выдерживать статическую и динамическую нагрузку в соответствии с рисунком "Усилие на фундамент". Опорная поверхность строительных сооружений должна выдерживать нагрузку не менее 250кгс/см2. Неплоскостность пола и лестничной площадки не более 1 мм на длине 1000 мм, в опорных точках (обозначены стрелками) отклонение от номинальной плоскости не более 1 мм
- Напряжение питающей сети 220В, частота 50Гц. количество фаз 1, мощность привода 2,2 кВт
- Подвод электропитания выполнять в соответствии с ПУЭ медным кабелем сечением 3x2,5 мм2 от двухполюсного устройства защитного отключения (УЗО) (ΔI=0,03 А) с защитой автоматическим выключателем 16 А / 25 А. При наличии системы диспетчеризации, предусмотреть отдельную линию UTP 4x2x24AWG CU Cat5e для ее подключения.
- Заказчик обеспечивает подводку до кабеля питания, "сухих" контактов от щита распределительного (ЩР) до ПП (точка "Место подвода электропитания") в пластмассовом кабель-канале, либо в металлорукаве.
- Все работы по подготовке места установки ПП проводить в соответствии с ГОСТ P55555-2013, перечисленные виды работ должны быть проведены Заказчиком до монтажа ПП.
- Заказчик обязан оборудовать и обеспечивать освещенность не менее 50 люкс на уровне пола каждой этажной площадки перед входом на ПП.
- Цвет изделия – по согласованию с Заказчиком

Приложение к договору XXXXXXXX от XX XX XX

Заказчик: XXXXXX

Утверждаю: Исполнитель

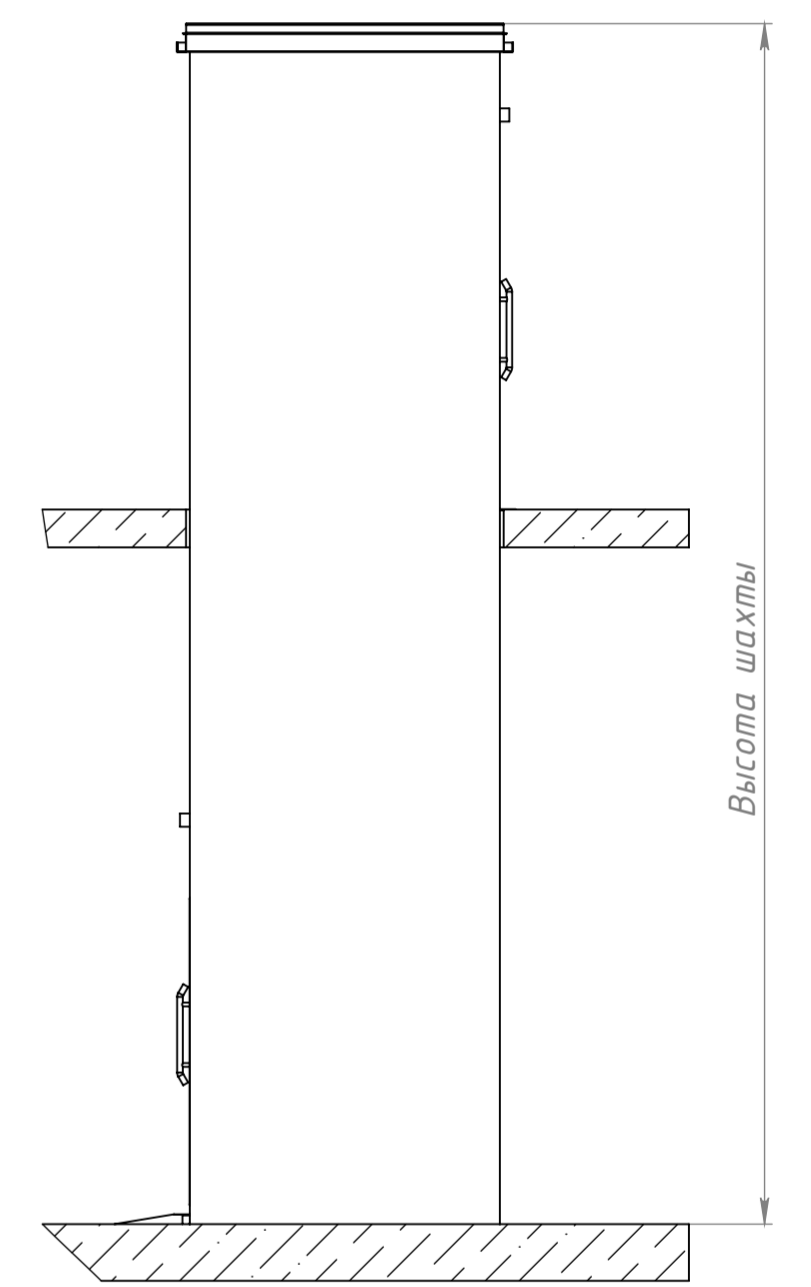
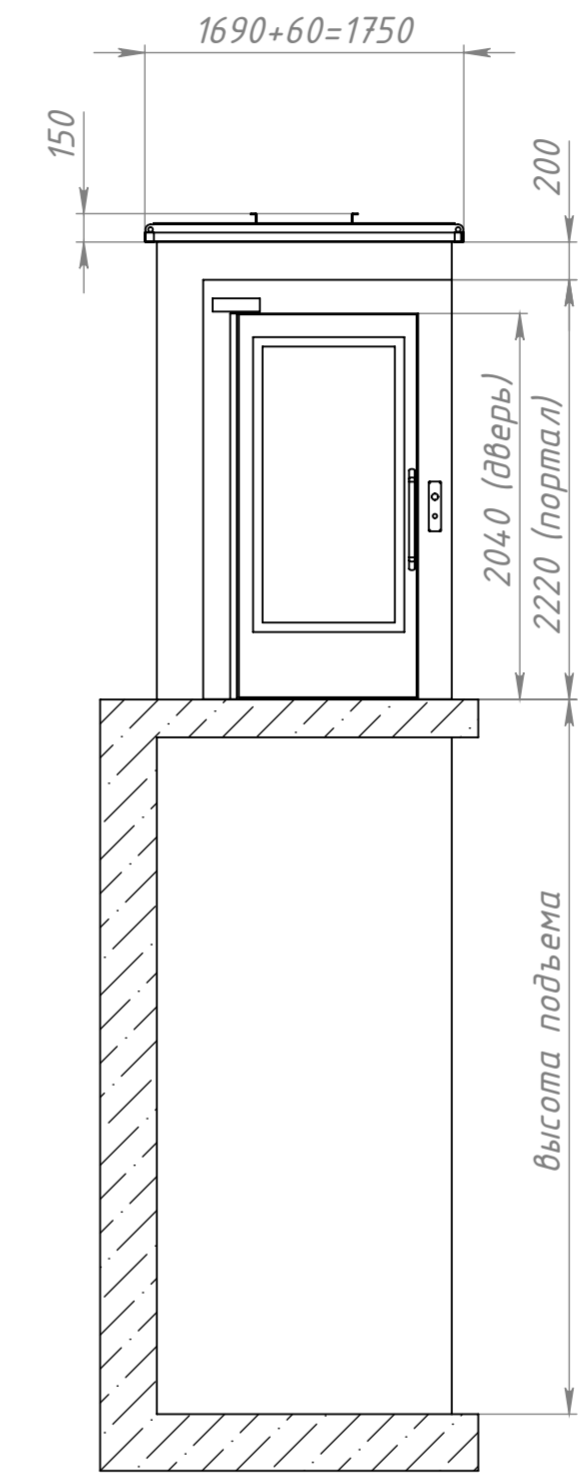
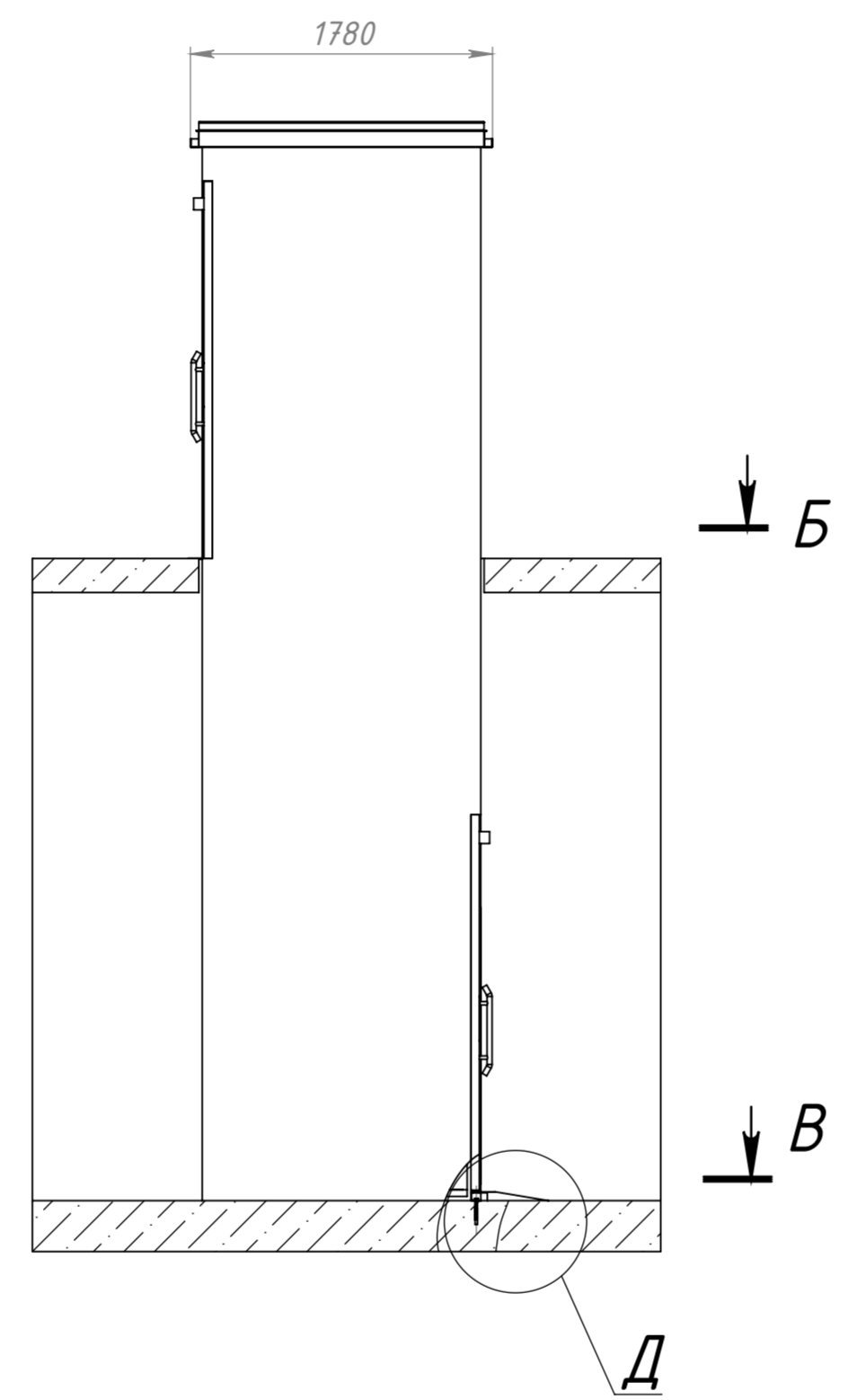
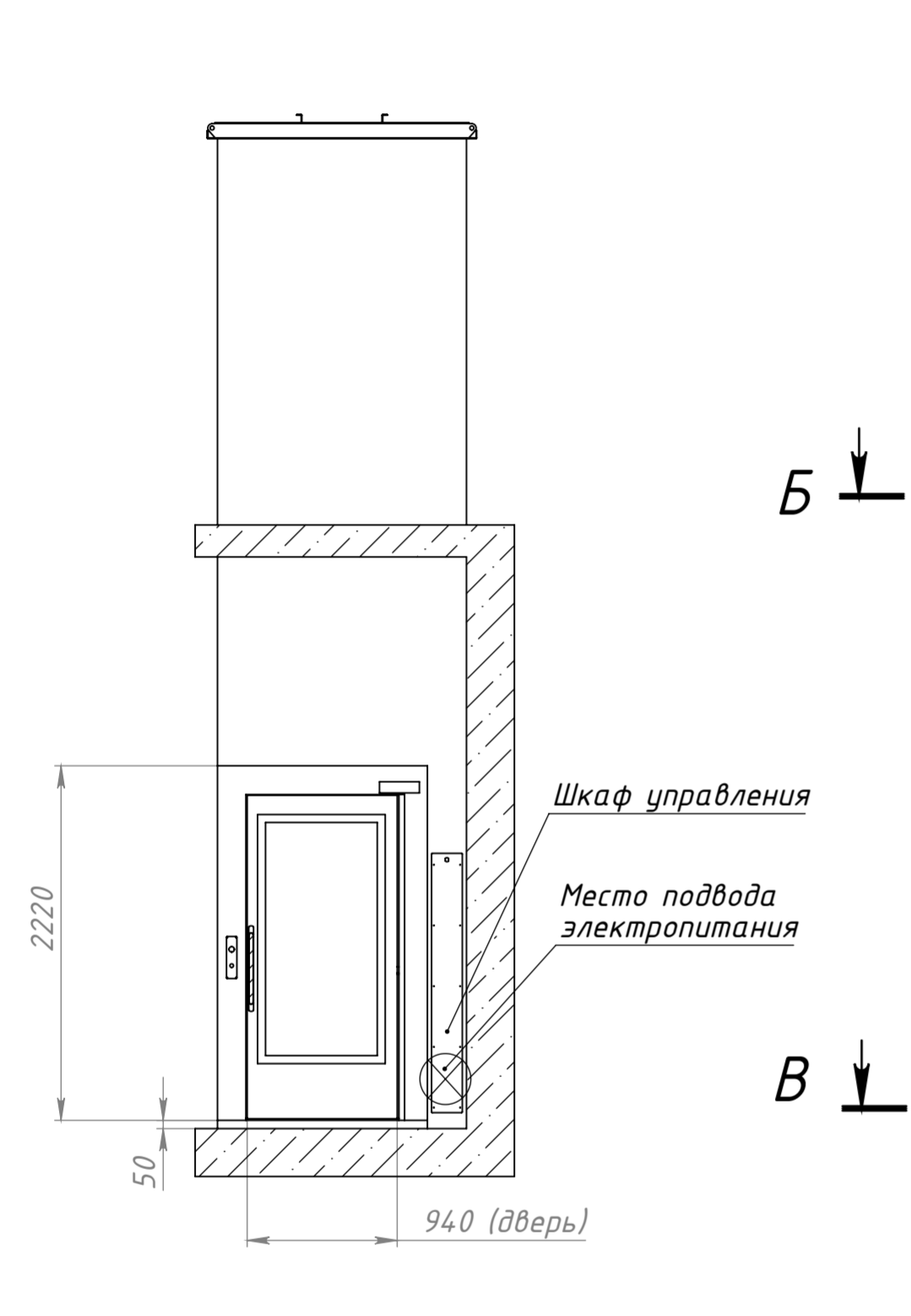
XXXXXXXXXXXXXXXXXXXXX

Согласовано: Заказчик

(должность и расшифровка фамилии, имени и отчества подписывающего лица, дата подписи, печать Заказчика)

XXXXXX МЧ			
Платформа подъемная			
Установочный чертеж			
Изм.	Лист	№ докум.	Подп.
Разраб.			Дата
Пров.			
Т. контр.			
Н. контр.			
Утв.			
Лит.	Масса	Масштаб	
		1:25	
Лист 1	Листов 2		
ЦМРТ "ИНВАПРОМ"			
+7(495)234-83-44			

Перв. примен.  
Справ. №  
Подп. и дата  
Инв. № дубл.  
Взам. инв. №  
Подп. и дата  
Инв. № подл.



Согласовано: Заказчик

(должность и расшифровка фамилии, имени и отчества подписывающего лица, дата подписи, печать Заказчика)

Изм.	Лист	№ докум.	Подп.	Дата

XXXXXX МЧ

Лист
2