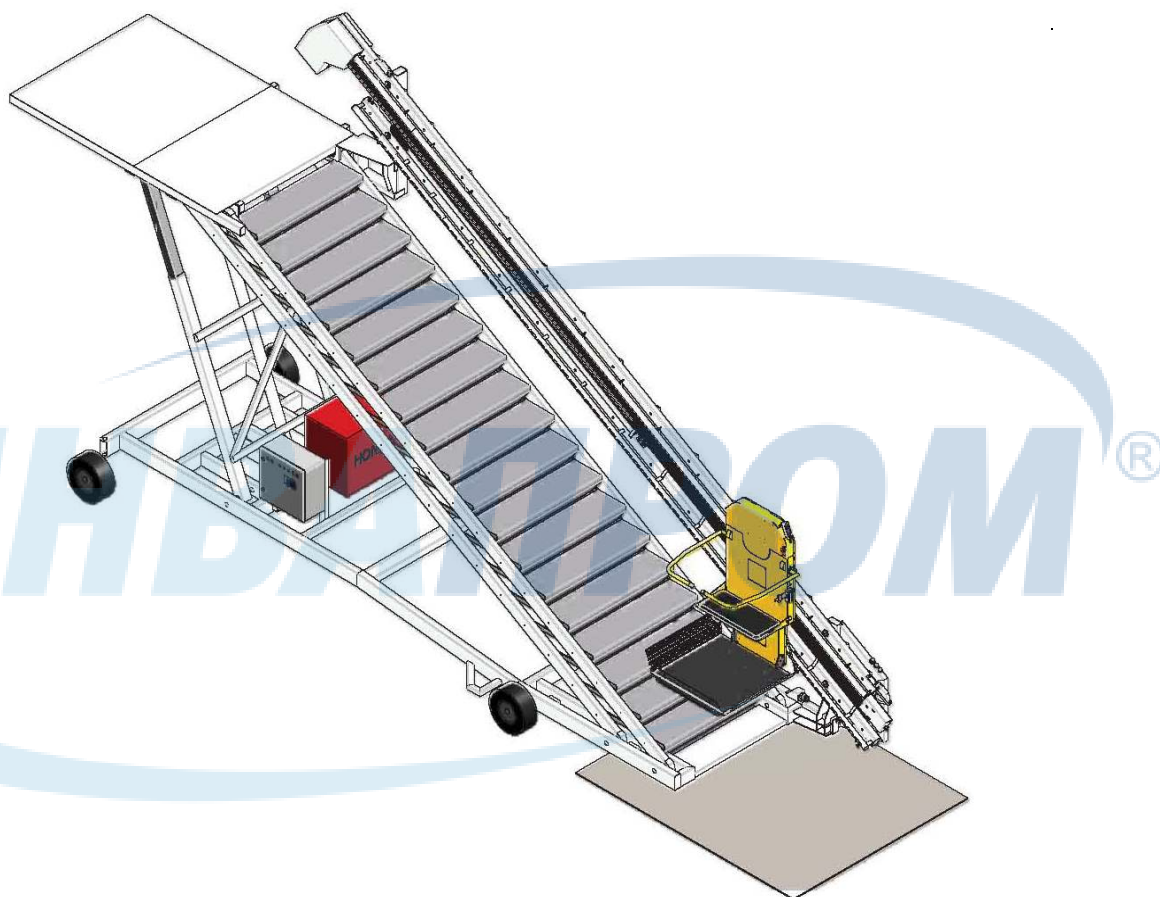




СП-ИКАРОС

Авиационный трап с подъемной платформой для людей с ограниченными физическими возможностями



Платформа подъемная Икарос была разработана, чтобы облегчить перемещение людей с ограниченной подвижностью в и из самолетов. Подъемник оснащен складной платформой, которая позволяет легко поднимать инвалидные коляски вверх по лестнице. В качестве альтернативы, складное сиденье также позволяет перевозить людей, имеющих трудности с преодолением ступеней, сидя на платформе подъемника.

Уникальной технической особенностью Икарос является самовыравнивающаяся платформа, которая автоматически адаптируется к меняющемуся наклону авиа-трапа. Это позволяет использовать трап в сочетании с подъемной платформой для доступа к различным высотам дверей для различных типов самолетов.

Подъемная платформа Икарос оснащена противоскользящей поверхностью и ремнем безопасности. Она работоспособна в любых погодных условиях.

Платформа приводится в движение цепью и движется со скоростью 0,1 м/с.

Платформа подъемная СП-ИКАРОС



Рисунок 1: Платформа Икарос со сложенным сиденьем на платформе. Пандус и ограждающий поручень можно видеть в открытом положении на фотографии выше.



Рисунок 2 и 3: Пользователь кресла-коляски может легко заехать на платформу. Сопровождающий может позже закрыть ограждающие поручени и пандусы.



Рисунок 4 и 5: Сопровождающий может контролировать платформу с помощью пульта, подключенного к платформе растягивающимся спиральным кабелем, идя впереди или позади платформы.

Платформа подъемная СП-ИКАРОС

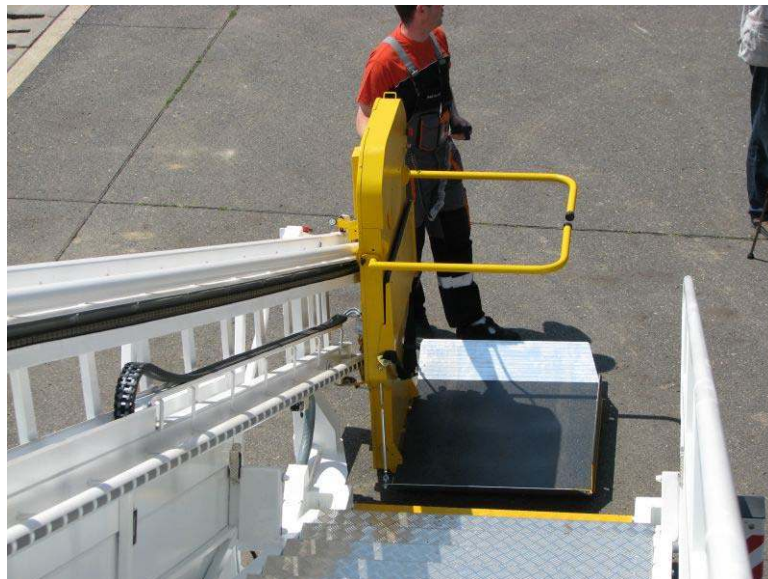


Рисунок 6 и 7: Подъемная платформа с ограждающими поручнями и пандусами в режиме движения.

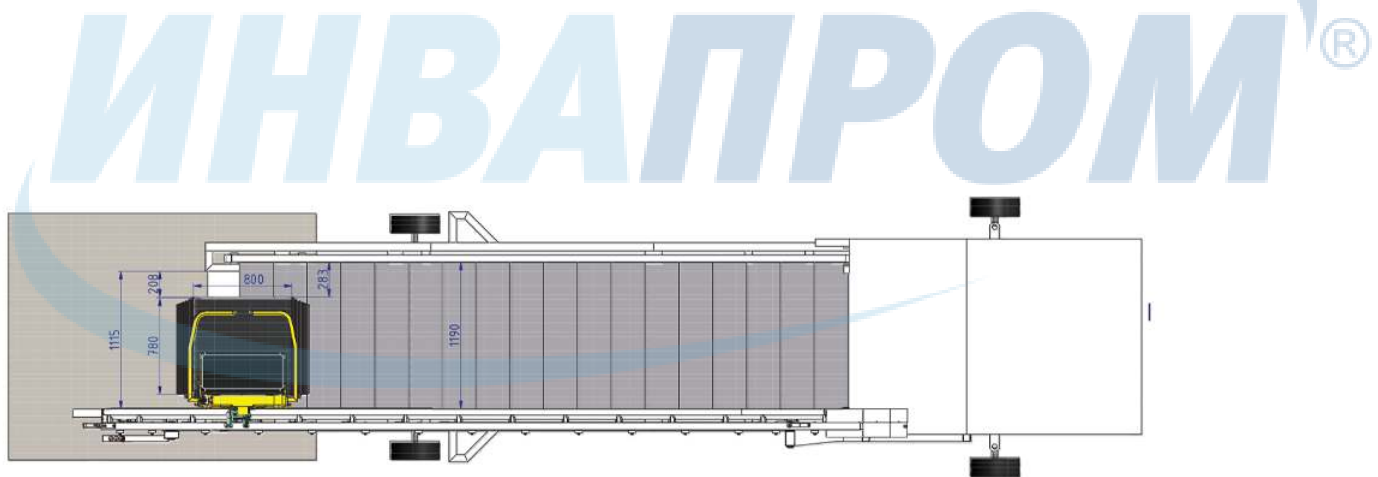
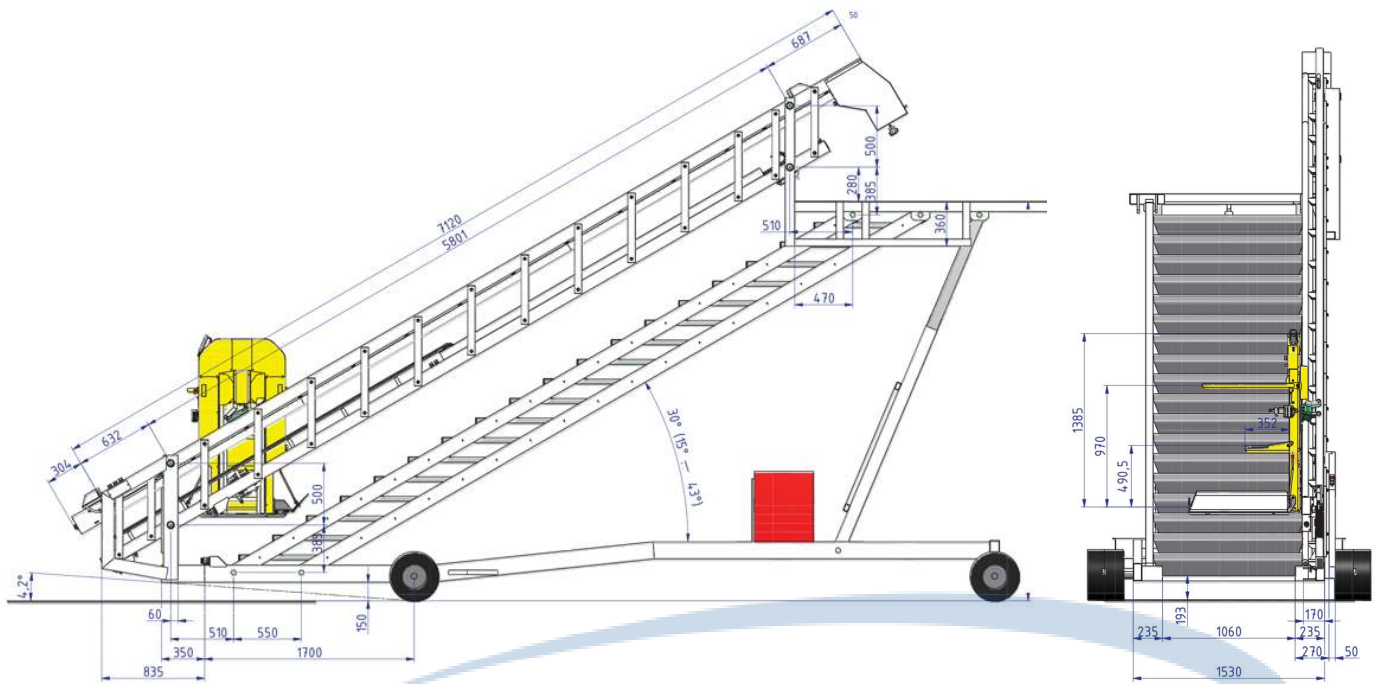


Рисунок 8 и 9: Платформа в сложенном (закрытом) положении движется по направляющей.

Технические характеристики:

Характеристики	Описание
Стандартный размер платформы	780 x 800мм
Наклон	15° - 45°
Скорость	0,1 м/с
Потребляемая мощность привода	0,75 кВт
Диапазон температур	+45°C / -25°C
Грузоподъемность	На платформе - 300 кг
	На откидном сиденье - 150 кг
Защита поверхности	Оцинковка и порошковое покрытие в любой цвет RAL

Размеры подъемника с платформой в открытом положении



СП-ИКАРОС ПЛАТФОРМА ПОДЪЕМНАЯ ДЛЯ АВИАТРАПОВ

Размер платформы: 780 x 800 мм

Грузоподъемность платформы: 300 кг

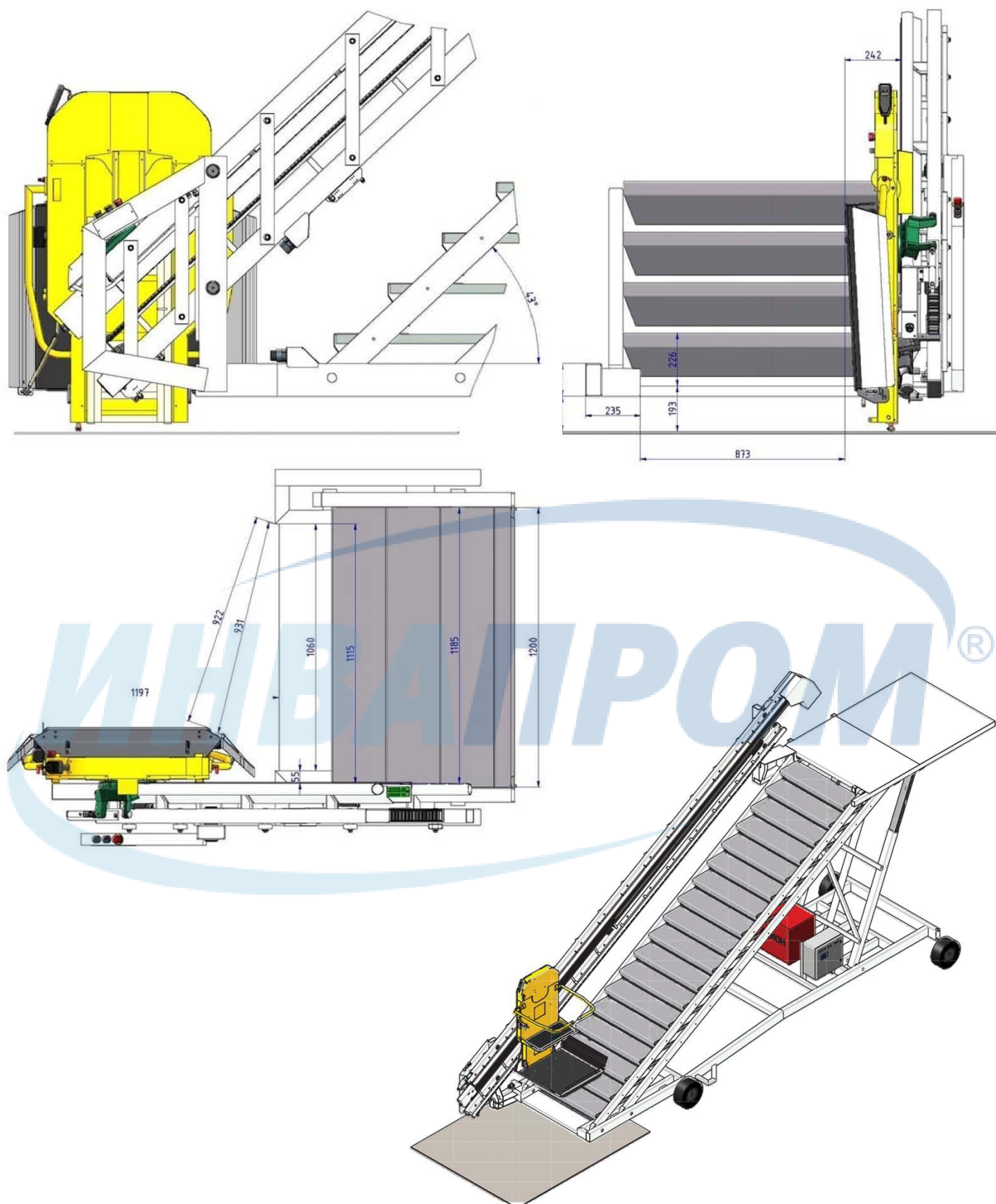
Грузоподъемность складного сиденья: 150 кг

Скорость: 0,1 м/с

Система привода: цепной привод

Мощность двигателя: 230В / 0,75 кВт

Размеры подъемника с платформой в закрытом (сложенном) положении



СП-ИКАРОС ПЛАТФОРМА ПОДЪЕМНАЯ ДЛЯ АВИАТРАПОВ

Размер платформы: 780 x 800 мм

Грузоподъемность платформы: 300 кг

Грузоподъемность складного сиденья: 150 кг

Скорость: 0,1 м/с

Система привода: цепной привод

Мощность двигателя: 230В / 0,75 кВт

Платформа подъемная СП-ИКАРОС

Регулируемые авиационные трапы для подъемника СП-ИКАРОС

Общие характеристики:

Подъемники для людей с ограниченной подвижностью могут быть установлены на авиационных трапах, платформа которых может быть поднята до 4 200 мм над уровнем земли.

Описание базового исполнения трапа:

- Конструкция из прочных металлических элементов
- Перила изготовлены из низкоуглеродистой стали
- Контактная часть платформы оснащена 80 мм резиновым бампером для защиты фюзеляжа самолета от повреждений
- Передний сегмент платформы выдвигается на 100 мм
- Полностью оцинкован и окрашен (цвет должен быть указан согласно RAL)
- Ступени шириной 1200 мм, покрытие - лист алюминиевый противоскользящий
- Верхняя платформа (разм. 1600 x 2000 мм), покрытие - лист алюминиевый противоскользящий
- 4 стабилизационных домкрата с механическим приводом
- 4 колеса с полностью резиновыми шинами
- Передний мост управляемый (автомобильный тип рулевого управления)
- Стояночный тормоз (приводится в действие, когда дышло заблокировано в верхнем положении)
- Автоматический механизм стопора безопасности
- Гидравлическая система с приводом от электрического двигателя или двигателя внутреннего сгорания (бензиновый или дизельный), ручной гидравлический насос всегда монтируются в качестве резервного

- Максимальная нагрузка на ступень: 2 чел/200 кг
- Максимальная нагрузка на переднюю платформу: 8 человек/800 кг
- Устойчивость к боковому ветру до 45 узлов (23 м/с) (когда лестница полностью поднята)
- Рабочая температура -25С до +45С

Дополнительное оборудование:

- Гидравлические стабилизационные домкраты
- Гидравлический привод для передвижения на короткие расстояния (1- или 2-скоростная система)
- Навес
- Освещение с помощью светодиодных ламп
- Поисковая фара
- Маячок



Наглядное изображение базового авиационного трапа