

# Технические характеристики

ИНВАПРОМ А1

---



## СОДЕРЖАНИЕ

Технические характеристики.....	2
Модели дверей .....	3
Размеры платформ. ....	4
Примеры конфигураций.....	7

# Технические характеристики ИНВАПРОМ А1

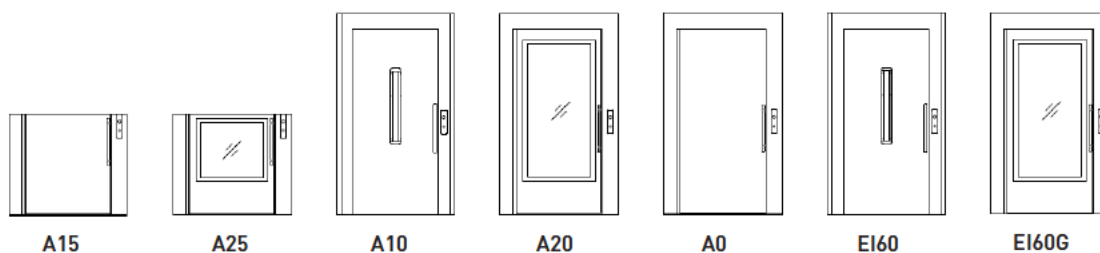
Наименование	А1	А1 уличный	А1 уличный СК*
Установка	В помещении	на открытом воздухе	на открытом воздухе
Номинальная нагрузка	410 кг	410 кг	410 кг
Источник питания	1 × 230 В, 50 Гц, 16 А, мин. 3 × 2,5 мм <sup>2</sup> , 3 × 3800 В, 50 Гц, 16 А, мин. 5 × 2,5 мм <sup>2</sup>	1 × 230 В, 50 Гц, 16 А, мин. 3 × 2,5 мм <sup>2</sup> , 3 × 3800 В, 50 Гц, 16 А, мин. 5 × 2,5 мм <sup>2</sup>	1 × 230 В, 50 Гц, 16 А, мин. 3 × 2,5 мм <sup>2</sup> , 3 × 3800 В, 50 Гц, 16 А, мин. 5 × 2,5 мм <sup>2</sup>
Пожалуйста, обратите внимание: Техническая информация об автоматических выключателях и сечениях кабелей приведена исключительно в качестве руководства и всегда должна оцениваться и проверяться профессиональным электриком.			
Скорость	Макс. 0,15 м/с	Макс. 0,15 м/с	Макс. 0,15 м/с
Оголовок шахты	2420/1300 мм (дверь/калитка)	2420/2570 мм (дверь/крыша)	2420/2570 мм (дверь/крыша)
Мин. высота	2420 мм (дверь)	2420 мм (дверь)	2420 мм (дверь)
Глубина приямка	0/70 мм	0/70 мм	0/70 мм
Директивы и стандарты	ГОСТ Р55555-2013	ГОСТ Р55555-2013	ГОСТ Р55555-2013
Приводная система	Винт / гайка	Винт / гайка	Винт / гайка
Кнопки управления	Постоянного нажатия на платформе, одно касание на остановках	Постоянного нажатия на платформе, одно касание на остановках	Постоянного нажатия на платформе, одно касание на остановках
Система управления	Микропроцессорная	Микропроцессорная	Микропроцессорная
Мощность двигателя	2,2 кВт	2,2 кВт	2,2 кВт
Машинное отделение	Не требуется	Не требуется	Не требуется
Макс. кол-во остановок	6	6	6
Макс. высота подъема	12 м	12 м	12 м
Конфигурация двери	Одностворчатые распашные двери (прав. /лев.)	Одностворчатые распашные двери (прав. /лев.)	Одностворчатые распашные двери (прав. /лев.)
Безопасность	Кромки безопасности в верхней части платформы и на полу, защита от перегрузки, кнопка аварийной остановки и сигнализации, аккумуляторный привод аварийного опускания входят в стандартную комплектацию, в качестве опции доступны различные системы диспетчеризация		
Шахта	Сэндвич-панели, металлические панели или стекло триплекс (4,0 мм + 0,76 мм ПВХ-пленка + 4,0 мм)		

\* А1 уличный СК - Северная Комплектация для уличной установки до -40°C

Размеры платформ	Модель	Платформа (мм)		Шахта (мм)		Проем (мм)		Класс кресла-коляски
		Ширина	Длина	Ширина	Длина	Ширина	Длина	
1	А1	900	1040	1350	1180	1370	1220	А
2	А1	900	1280	1350	1420	1370	1460	А
3	А1	900	1480	1350	1620	1370	1660	А, В с сопровождающим
4	А1	1000	1280	1450	1420	1470	1460	А
5	А1	1000	1980	1450	2120	1470	2160	А, В с сопровождающим
6	А1	1000	1480	1450	1620	1470	1660	А, В с сопровождающим
7	А1	1100	1580	1550	1720	1570	1760	А, В с сопровождающим
8	А1	1100	1480	1550	1620	1570	1660	А, В с сопровождающим
9	А1 ул. /ул.СК	1100	1480	1610	1620	1630	1660	А, В с сопровождающим
10	А1	1000	1380	1450	1520	1470	1560	А, В

Примечание: Размеры шахты и проемов могут варьироваться в зависимости от конфигурации подъемника. Для получения точных измерений, пожалуйста обратитесь в компанию ИНВАПРОМ за чертежами для конкретного проекта.

## Модели дверей ИНВАПРОМ А1



Модели дверей ИНВАПРОМ А1							
Модель двери	A20	A10	A0	E160*	E160G*	A25	A15
Тип двери	Одinarная распашная	Одinarная распашная	Одinarная распашная	Одinarная распашная	Одinarная распашная	Одinarная распашная	Одinarная распашная
Материал	Сталь	Сталь	Сталь	Сталь	Сталь	Сталь	Сталь
Стандарт. цвет	RAL 9003	RAL 9003	RAL 9003	RAL 9003	RAL 9003	RAL 9003	RAL 9003
Стекло (ш x в) мм	700 x 1160	65 x 775	-	65 x 775	700 x 1160	700 x 600	-
Внешний доводчик	Да	Да	Да	Да	Да	Да	Да
Внешний привод	Опция	Опция	Опция	Опция	Опция	Опция	Опция
Индивидуальный размер	Да	Да	Да	Да	Да	-	-

\* Противопожарные дверные блоки с пределом огнестойкости EI 60 по ГОСТ Р 53307 необходимо устанавливать в шахты, возводимые на месте монтажа. При этом предел огнестойкости шахты должен быть не ниже, чем у дверей.

ИНВАПРОМ А1

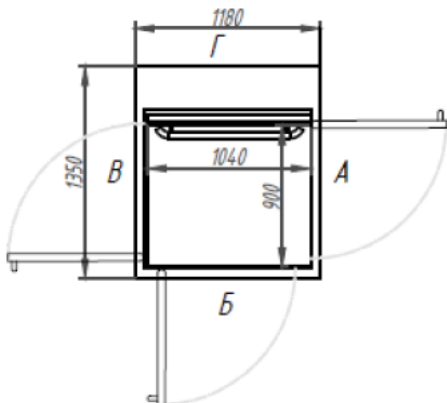


ИНВАПРОМ А1 уличный / уличный СК

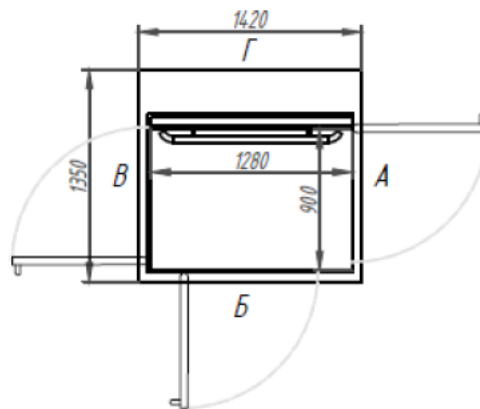


# Размеры платформ ИНВАПРОМ А1

Размер подъемника 1 Ш × Д (мм)	
Размер платформы	900 × 1040
Размер шахты	1350 × 1180
Размер проема	1370 × 1220



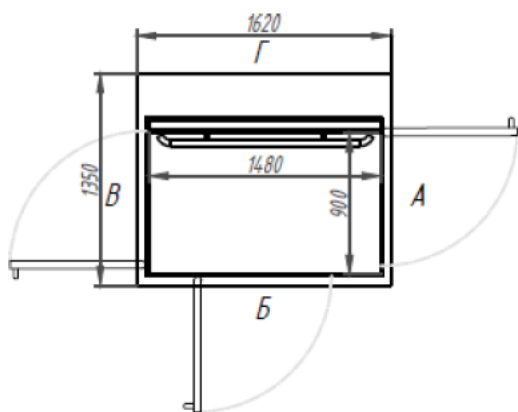
Размер подъемника 2 Ш × Д (мм)	
Размер платформы	900 × 1280
Размер шахты	1350 × 1420
Размер проема	1370 × 1460



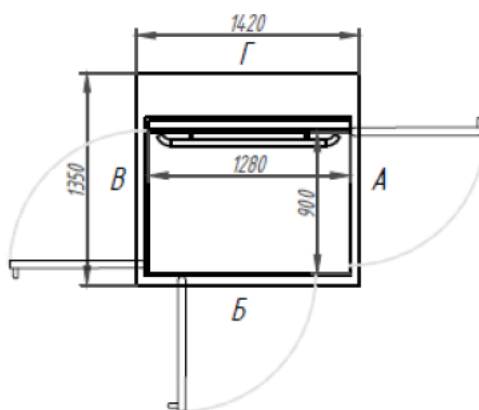
Ширина дверного проема (мм)		
Типдвери	Сторона А/В	Сторона Б
A10/A20	800	800
A0	800	800
EI60/EI60G (огнестойкая)	800	800
A15/A25 (калитка)	800	800

Ширина дверного проема (мм)		
Типдвери	Сторона А/В	Сторона Б
A10/A20	800	800
A0	800	800
EI60/EI60G (огнестойкая)	800	800
A15/A25 (калитка)	800	800

Размер подъемника 3 Ш × Д (мм)	
Размер платформы	900 × 1480
Размер шахты	1350 × 1620
Размер проема	1370 × 1660



Размер подъемника 4 Ш × Д (мм)	
Размер платформы	1000 × 1280
Размер шахты	1450 × 1420
Размер проема	1470 × 1460

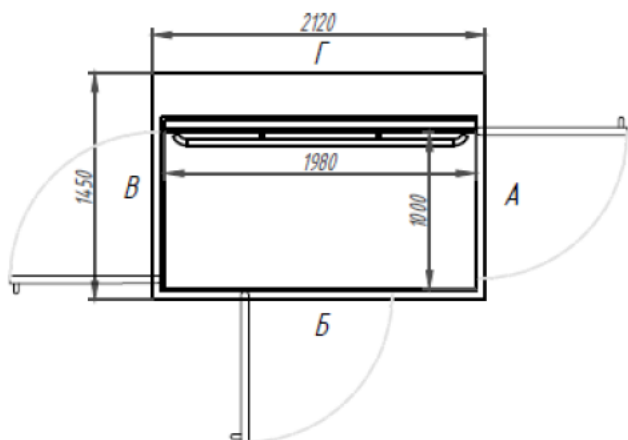


Ширина дверного проема (мм)		
Типдвери	Сторона А/В	Сторона Б
A10/A20	800	800
A0	800	800
EI60/EI60G (огнестойкая)	800	800
A15/A25 (калитка)	800	800

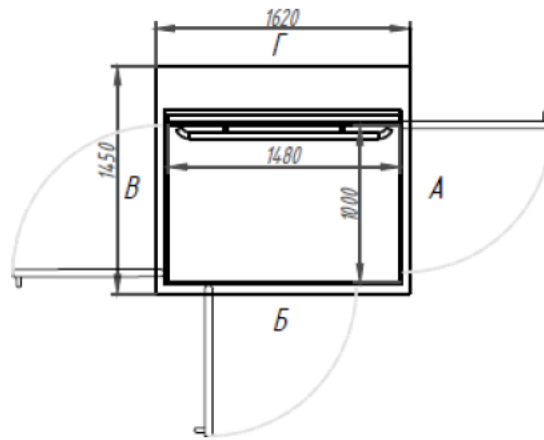
Ширина дверного проема (мм)		
Типдвери	Сторона А/В	Сторона Б
A10/A20	900	900
A0	900	900
EI60/EI60G (огнестойкая)	900	900
A15/A25 (калитка)	900	900

# Размеры платформ ИНВАПРОМ А1

Размер подъемника 5 Ш × Д (мм)	
Размер платформы	1000 × 1980
Размер шахты	1450 × 2120
Размер проема	1470 × 2160



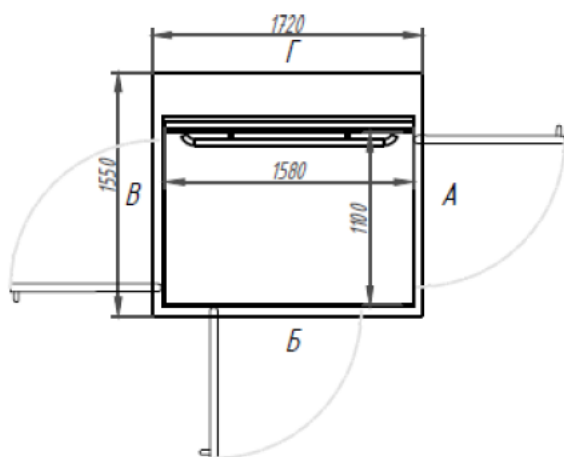
Размер подъемника 6 Ш × Д (мм)	
Размер платформы	1000 × 1480
Размер шахты	1450 × 1620
Размер проема	1470 × 1660



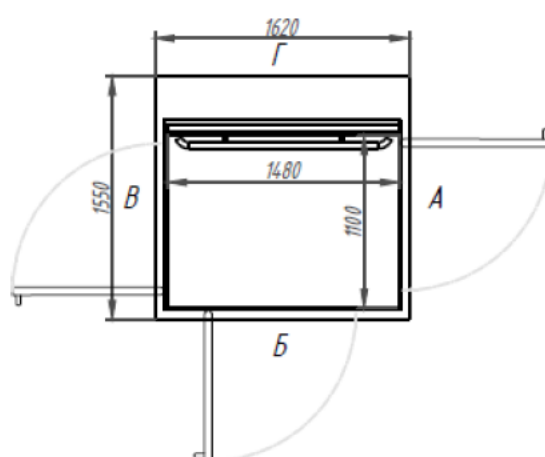
Ширина дверного проема (мм)		
Типдвери	Сторона А/В	Сторона Б
A10/A20	900	900
A0	900	900
EI60/EI60G (огнестойкая)	900	900
A15/A25 (калитка)	900	900

Ширина дверного проема (мм)		
Типдвери	Сторона А/В	Сторона Б
A10/A20	900	900
A0	900	900
EI60/EI60G (огнестойкая)	900	900
A15/A25 (калитка)	900	900

Размер подъемника 7 Ш × Д (мм)	
Размер платформы	1100 × 1580
Размер шахты	1550 × 1720
Размер проема	1570 × 1760



Размер подъемника 8 Ш × Д (мм)	
Размер платформы	1100 × 1480
Размер шахты	1550 × 1620
Размер проема	1570 × 1660

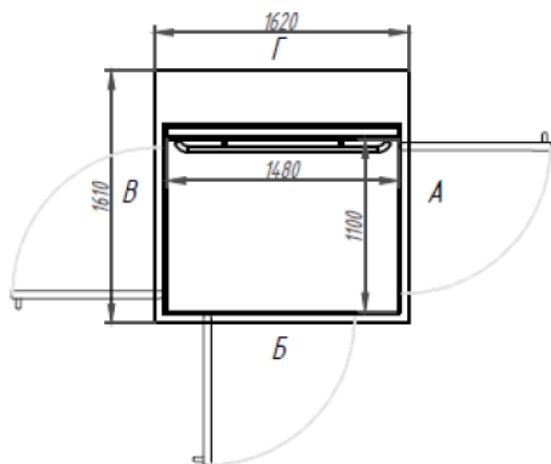


Ширина дверного проема (мм)		
Типдвери	Сторона А/В	Сторона Б
A10/A20	900	900
A0	900	900
EI60/EI60G (огнестойкая)	900	900
A15/A25 (калитка)	900	900

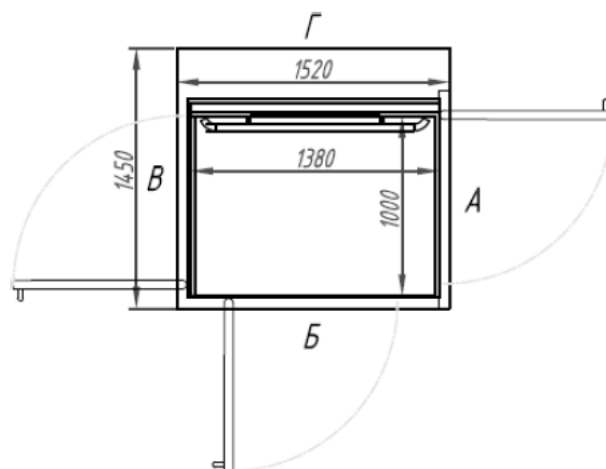
Ширина дверного проема (мм)		
Типдвери	Сторона А/В	Сторона Б
A10/A20	900	900
A0	900	900
EI60/EI60G (огнестойкая)	900	900
A15/A25 (калитка)	900	900

## Размеры платформ ИНВАПРОМ А1

Размер подъемника 9 Ш x Д (мм)	
Размер платформы	1100 x 1480
Размер шахты	1610 x 1620
Размер проема	1630 x 1660



Размер подъемника 10 Ш x Д (мм)	
Размер платформы	1000 x 1380
Размер шахты	1450 x 1520
Размер проема	1470 x 1560

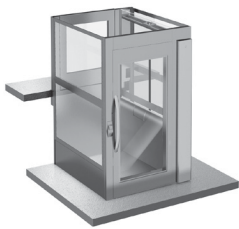


Ширина дверного проема (мм)		
Типдвери	Сторона А/В	Сторона Б
A10/A20	900	900
A0	900	900
EI60/EI60G (огнестойкая)	900	900
A15/A25 (калитка)	900	900

Ширина дверного проема (мм)		
Типдвери	Сторона А/В	Сторона Б
A10/A20	900	900
A0	900	900
EI60/EI60G (огнестойкая)	900	900
A15/A25 (калитка)	900	900



# Примеры различных конфигураций



Калитка, проходная платформа  
2 остановки



Калитка, боковая платформа  
2 остановки



Калитка, не проходная платформа  
2 остановки



Двери, не проходная платформа 2  
остановки



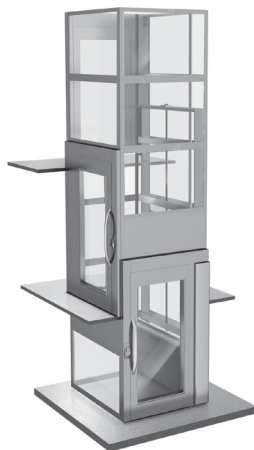
Двери, проходная платформа 2  
остановки



Двери, боковая платформа 2  
остановки



Двери, проходная платформа 3  
остановки

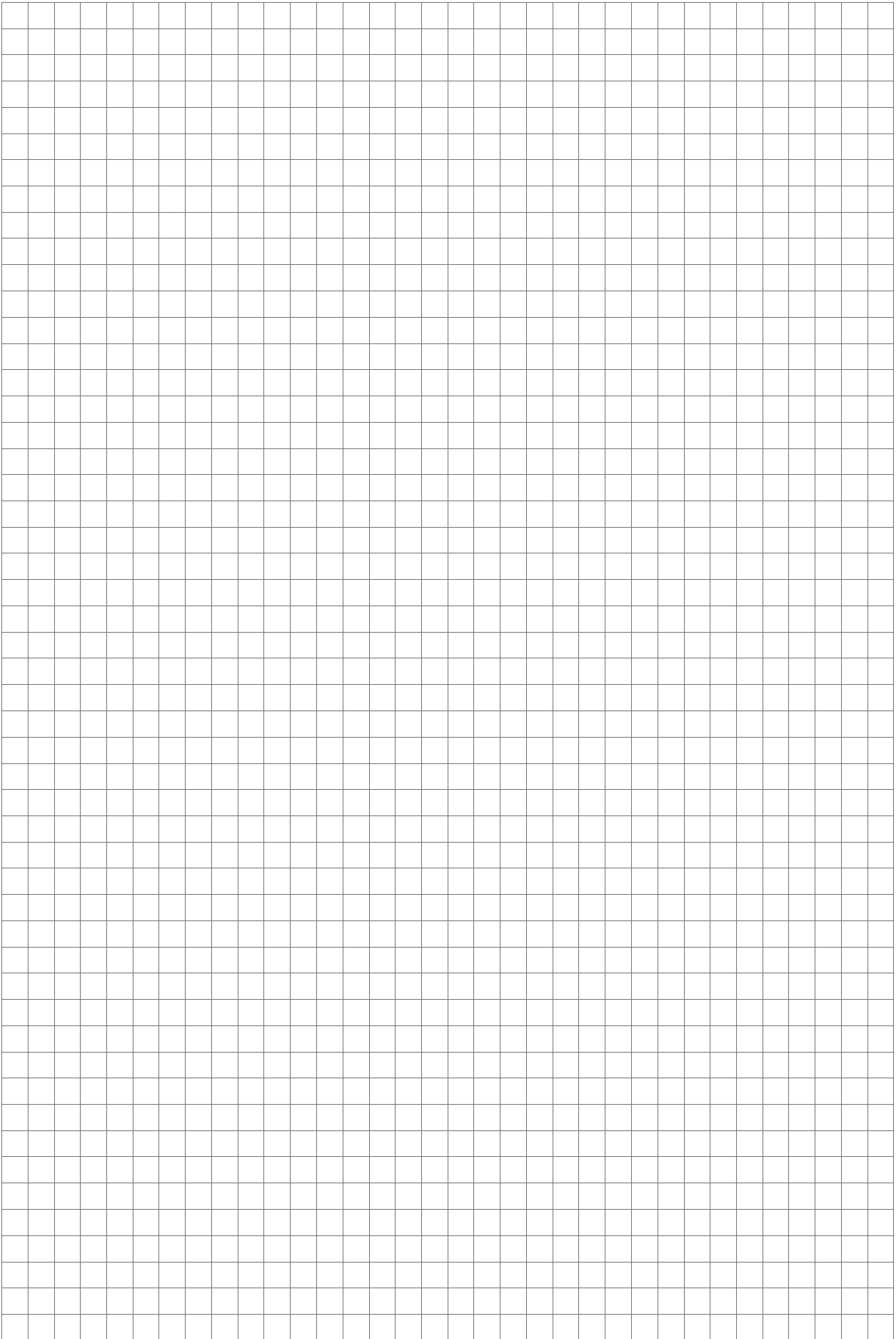


Двери, боковая платформа 3  
остановки



Двери, не проходная платформа 3  
остановки









ООО ИНВАПРОМ, г. Москва, ул. Промышленная, д.11, стр. 3  
[www.invaprom.ru](http://www.invaprom.ru), [ilift@invaprom.ru](mailto:ilift@invaprom.ru), тел.: 8 (800) 555-48-65