

Число одновременно перевозимых пользователей	1
Высота подъема, мм	2000
Грузоподъемность, кг	250
Номинальная скорость движения ГУ, м/с	0,15
Число остановок	2
Размер пола платформы, мм	900x1250
Исполнение ВПУ	Правое, L-кронштейн Стойка ПУ
Исполнение двери ВПУ	Правое
Исполнение двери ВПП	Левое
Условия эксплуатации	УП 4.2
Цвет ВПУ, RAL	9006-7039
Диспетчеризация	Обь

1. Фундамент установочной площадки определяется проектной организацией исходя из нагрузок от платформы подъемной. Площадку выполнить из бетона марки не ниже М250 В20, армирование по СНиП согласно нагрузке.
2. Отклонения от плоскостности и горизонтальности нижней и верхней посадочной площадки – не более 5 мм.
3. Сеть электропитания однофазная, 220 В, 50 Гц; вводимая мощность – 1,5 кВт.
4. К месту установки платформы подъемной подвести сеть электропитания медным кабелем не менее 3x2,5мм. В месте выхода кабелей обеспечить свободный конец 2м.
- Для случая подключения подъемной платформы к системе диспетчеризации предусмотреть прокладку к ЩР (ЩД) витой пары УТР-5е со свободным концом 1-1,5 м.
5. Обеспечить уровень освещенности места установки платформы подъемной на уровнях пола посадочных площадок должен быть не менее 50 лк.
6. На верхней и нижней посадочных площадках обеспечить места установки информационных табличек.
7. Все работы по подготовке места установки платформы подъемной завершить до начала монтажа.
8. Сборку и монтаж платформы подъемной производить согласно установочного (монтажного) чертежа и руководства по монтажу.
- 9.* Размеры для справок.
- 10.** Размер уточнить при монтаже.

Приложение №2 к договору № ___/___ от "___" _____ 202_ г.

Заказчик _____, в лице _____.

Место установки: _____.

Ген. директор ООО "ИНВАПРОМ" _____ А.А. Сизов

Согласован: Заказчик _____
(подпись, должность с расшифровкой фамилии, имени, отчества подписывающего лица, дата, печать Заказчика)

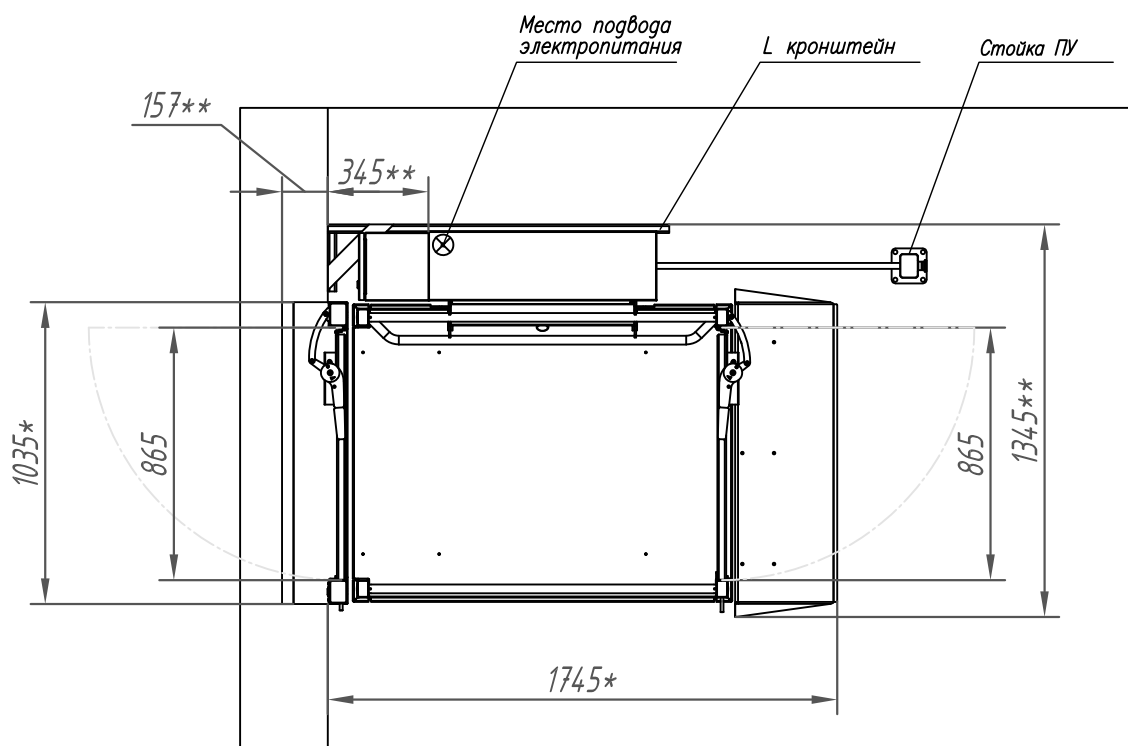
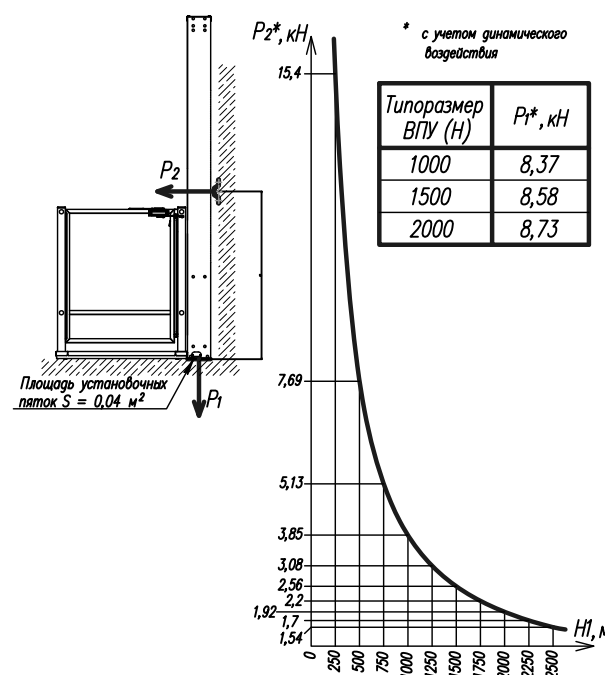
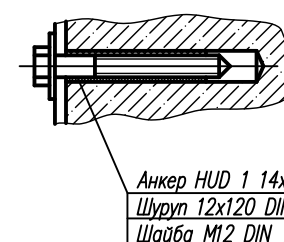


Схема нагрузок на установочную площадку



Типовой вариант крепления



				ИПВ2 XXXXX МЧ				
Изм.	Лист	N докум.	Подп.	Дата	Платформа подъемная	Лит.	Масса	Масштаб
	Разраб.			28.01.26	МУЛЬТИЛИФТ			1:10
	Проб.				Монтажный чертеж	Лист	Листов	1
	Т.контр.							
	Н.контр.				Заводской номер XXXXX			ООО "ИНВАПРОМ"
	Утв.				г. Москва			Формат А2

Перв. примен.
Справ.
Попр. и дата
Инв.Н. арбл.
Инв.Н.
Взам. инв.Н.
Попр. и дата
Инв.Н. подл.