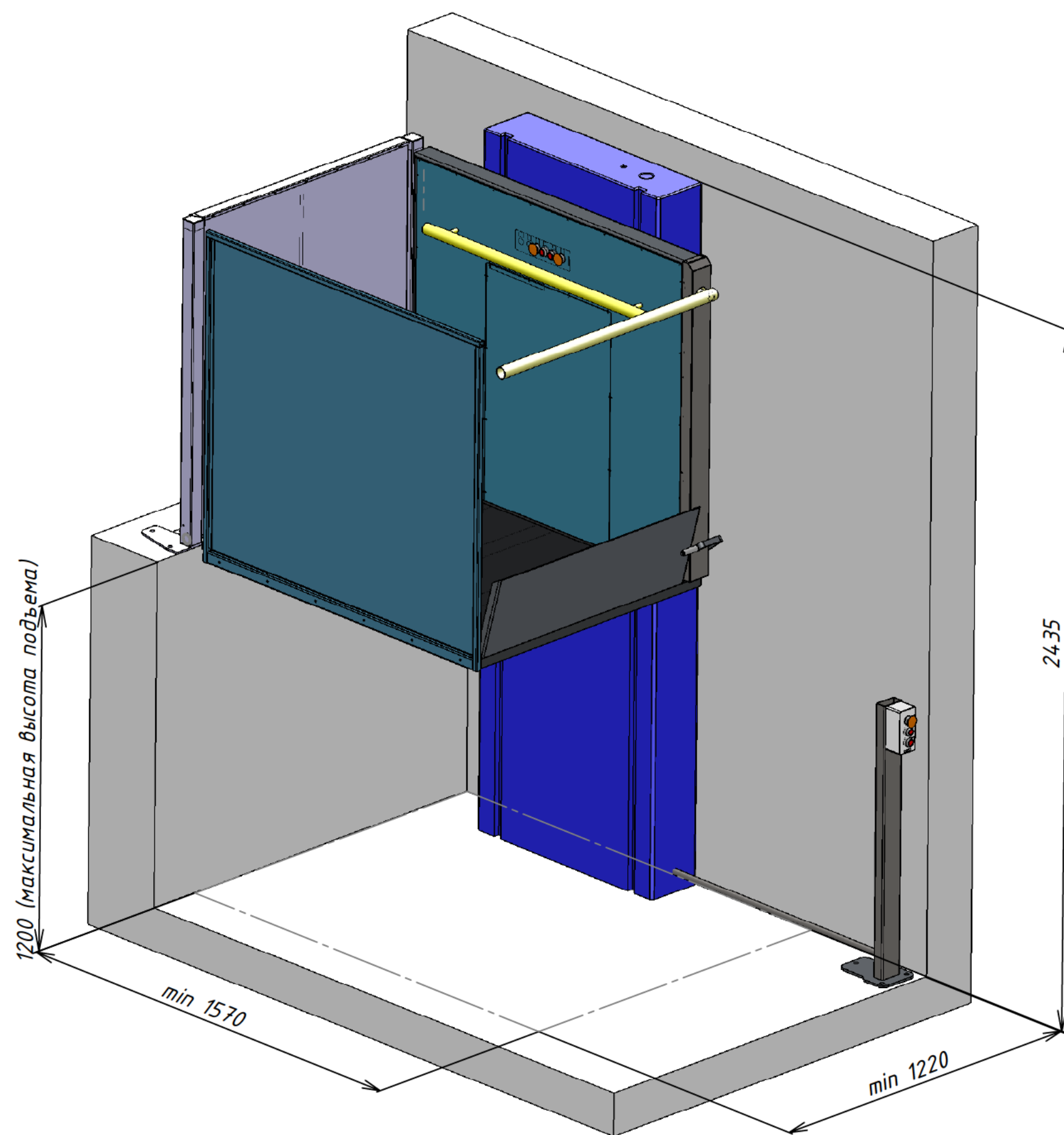


Вариант с высотой подъема до 1,2 м

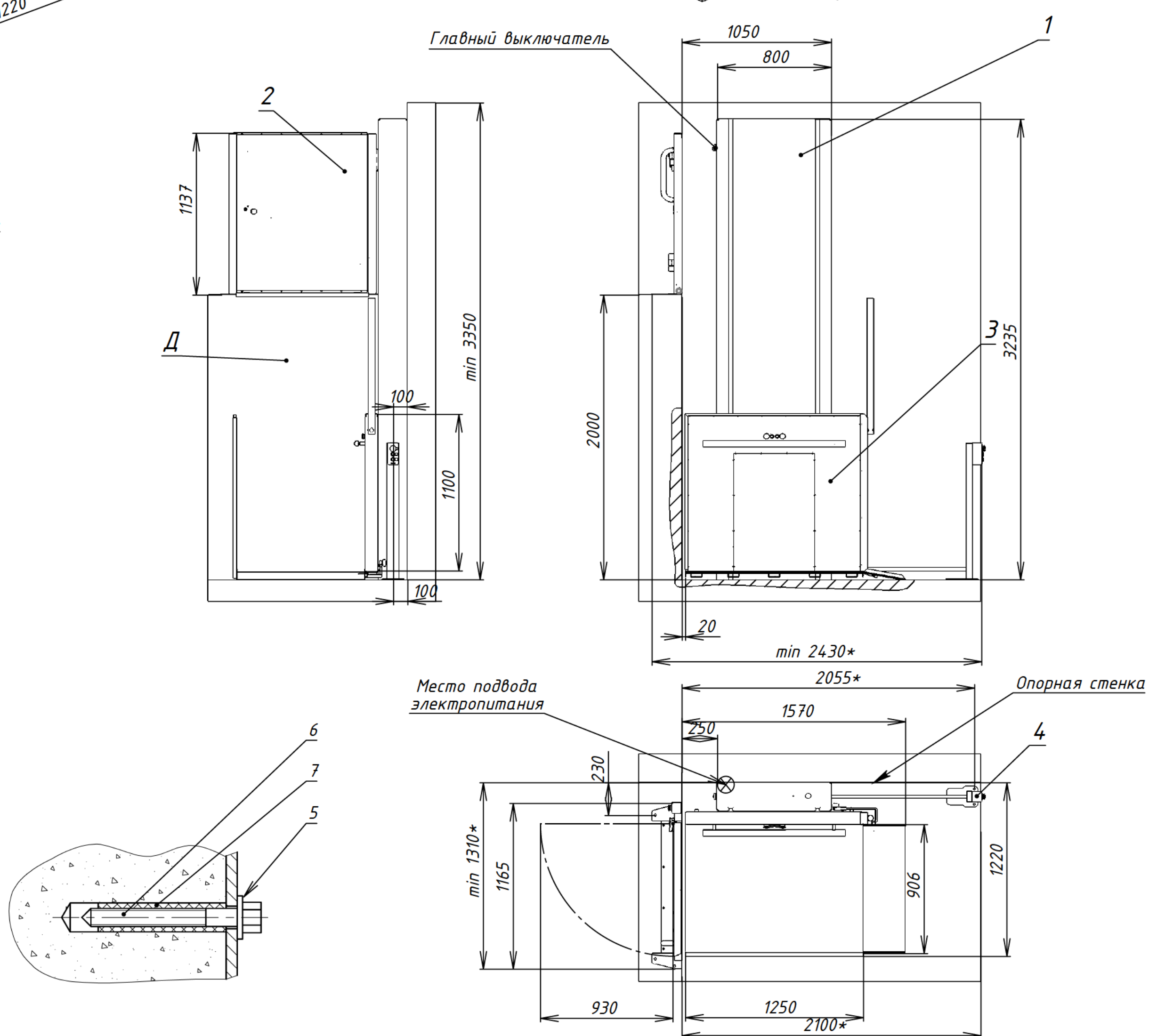
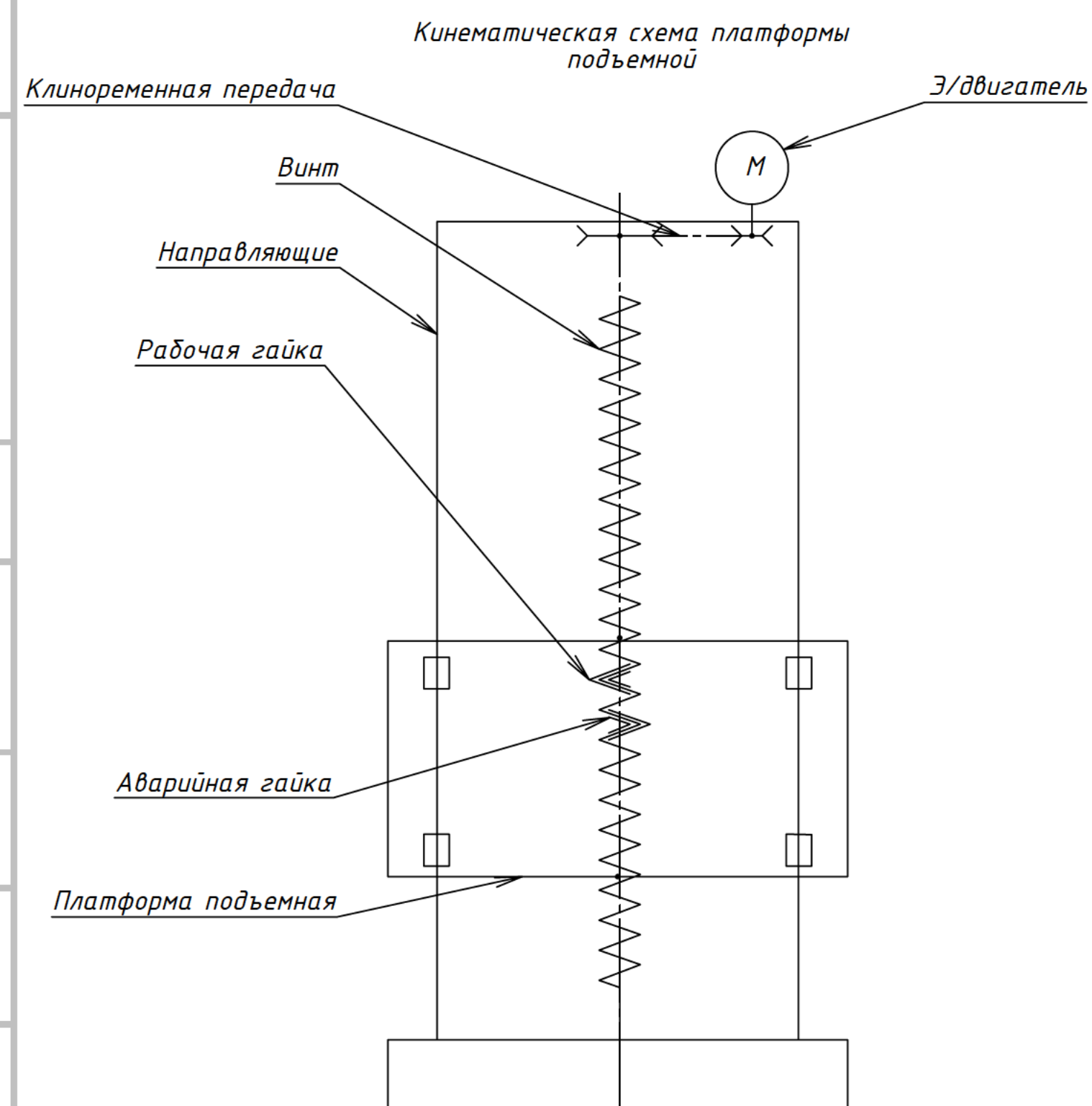


Поз.	Обозначение	Наименование	Кол.	Прим.
1	4836-01-20751719.12.000	Приводная колонна	1	
2	4836-01-20751719.20.000	Калитка	1	
3	4836-01-20751719.30.000	Платформа	1	
4	4836-01-20751719.50.000	Пост управления	1	
5		Шайба 12 ГОСТ 6958-78	13	
6		Дюбель универсальный HUD1 14x70	13	
7		Саморез с 6-ти гранной головкой (глухарь) SK12x120	13	

Техническая характеристика

Заводской номер	XXX
Модель	"МУЛЬТИЛИФТ"
Число остановок	2
Высота подъема, мм	до 2000
Скорость, м/с	0,15
Число одновременно перевозимых пользователей (в кресле-коляске)	1
Исполнение	IP21 или IP54 (опц.)

- * Размер уточнить "по месту".
- Неплоскостность пола и лестничной площадки не более 10 мм на длине 1000 мм.
- Подходы к платформе подъемной (ПП) должны быть свободными.
- Обеспечить освещение не менее 50 люкс на уровне пола.
- Верхняя и нижняя посадочные площадки должны выдерживать нагрузку не менее 500 кгс/м². Опорную стенку изготовить из армированного железобетона толщиной не менее 120 мм, армирование по СНиП согласно нагрузке (см. Лист 2). Высота опорной стенки для приводной колонны не менее высоты подъема. Опорная поверхность строительных сооружений должна выдерживать нагрузку не менее 200 кгс/см².
- Отклонение от плоскостности и горизонтальности верхней и нижней посадочных площадок не более 5 мм.
- Поверхность Д должна быть гладкой и без острых кромок. Допускаются выступы и впадины не более 5 мм, при этом горизонтальные кромки выступов и впадин высотой более 1,5 мм должны иметь скос под углом не менее 15° от горизонтали.
- При монтаже обеспечить зазор между калиткой и платформой 20 мм.
- Электропитание ПП от однофазной сети 220 В, 50 Гц.
- Подвод электроэнергии выполнять в соответствии с ПУЭ (однофазная сеть 220 В, 50 Гц) медным кабелем сечением 3x1,5 мм от двухполюсного защитного устройства отключения УЗО (In=30 А, IAN=0.03 А, U 240 В, 50 Гц), установленного в электрораспределительном щите (см. Лист 2).
- Заказчик обеспечивает подводку до кабеля питания, "сухих" контактов от щита распределительного напряжения (ЩР) до ПП (точка X) "Место подвода электропитания") в пластмассовом кабель-канале, либо в металлорукаве, место установки розетки обслуживания должен обеспечить Заказчик.
- Заказчик обеспечивает крепление верхней калитки к несущим конструкциям своими силами.
- Все работы по подготовке места установки ПП в соответствие ПБ 10-403-01, перечисленные выше работы (см. Лист 2) должны быть проведены Заказчиком и завершены до монтажа ПП.
- Цвет покрытия грузонесущего устройства и металлоконструкций RAL 7035 (светло-серый).



Данный лист не является монтажным чертежом или его частью. Представленная информация указана для ознакомления и может быть изменена без уведомления. По всем вопросам, пожалуйста, обращайтесь в ЦМРТ «ИНВАПРОМ» по тел. +74952348344 или присылайте на адрес lift@invaprom.ru.

ИППВ-4836-01-XXXX				Лит.	Масса	Масштаб
Изм./Лист	№ докум.	Подп.	Дата			1:25
Разраб.	Сизов А.А.		XXX			
Проб.	Ларионова В.Л.					
Утв.	Сизов А.К.					
Платформа подъемная «МУЛЬТИЛИФТ»				Лист: 1	Листов: 3	
				ЦМРТ «ИНВАПРОМ» (495)234-83-44		
				Формат А1		

Расположение крепежных отверстий
(при креплении на стену)
для правого варианта исполнения.
Для левого варианта исполнения отразить зеркально

Нагрузочная
диаграмма

2. Условия монтажа по подводу кабелей питания и заземления

Вниманию заказчика оборудования!

Для питания подъемной платформы (далее ПП), модели МУЛЬТИЛИФТ используется однофазная сеть 220В 50Гц (или трехфазная сеть 380 В 50 Гц **) с потребляемой мощностью до 2 кВт, защита цепи - автоматический выключатель 16 А.

Сечение вводного кабеля 3x1,5 мм² по меди (или 5x1,5 мм² по меди **)
Подвод питания к ПП осуществляется от щита распределительного (далее ЩР), располагаемого в схеме питания здания. ЩР должен содержать:
автомат защиты цепи питания ПП 16А;
автомат защиты цепи розетки для обслуживания ПП 8А;
зажимы наборные для подключения "сухого" контакта. Рядом с ПП должна располагаться розетка для обслуживания (п.п. 7.6.12 ПБ10-403-01).

На момент заключения договора заказчик оборудования должен согласовать место установки розетки (возможно использование имеющихся розеток, а так же установка розетки непосредственно на приводной колонне ПП).
В случае установки ПП в здании, в стандартный комплект поставки входят только кабель подвода питания ПП L=2 м. Кроме того, заказчик обязан от места установки ЩР до ПП проложить защитную оболочку с условным проходным диаметром не менее Дусл=25 мм (кабель-канал, металлорукав, стальную трубу), обеспечив возможность последующей укладки (протягивания) кабеля питания, кабеля питания розетки для обслуживания и "сухого" контакта.

Заказчик должен подвести кабель питания ПП и "сухого" контакта в место, указанное на монтажном чертеже. При необходимости установки отдельной розетки для обслуживания кабель питания к ней необходимо подвести в точку установки розетки (розетка включена в комплект поставки).

В соответствии с требованием ПУЭ ПП и ЩР необходимо занулить (заземлить). Точка зануления (заземления)-винт с резьбой М8, находится на нижней части приводной колонны, рядом с местом ввода кабеля питания и обозначена знаком.

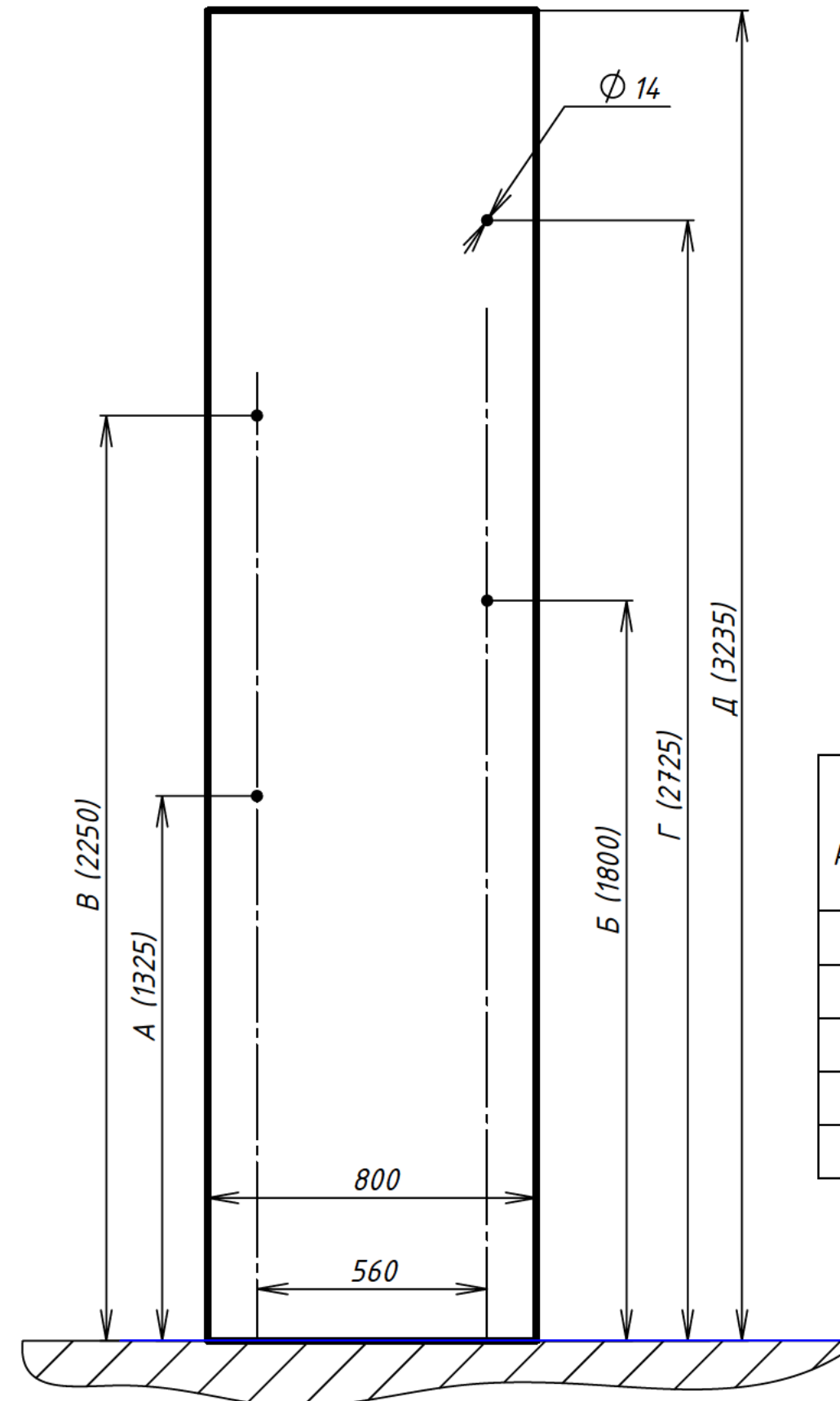
Следует учитывать, что кабель пультов управления имеет внешний диаметр 11мм и длину 3м. В стандартном варианте ПП поставляется с ПВХ кабель-каналом белого цвета или ПВХ трубой для верхнего поста управления и калитки.

Заказчик должен обеспечить наличие освещения на месте установки ПП согласно п. 7.6. ПБ 10-403-01.

Заказчик должен обеспечить место установки информационных табличек на этажных площадках (размер табличек 210x300 мм).

Все вышеперечисленные работы должны быть завершены до начала монтажа ПП.

**В зависимости от комплектации.



P1=3kH

P2=4.2kH
(204x964)

Обозн. размера	Размер при тах высоте подъема 1,2 м, мм	Размер при тах высоте подъема 2,0 м, мм
А	525	1325
Б	1000	1800
В	1450	2250
Г	1925	2725
Д	2435	3235

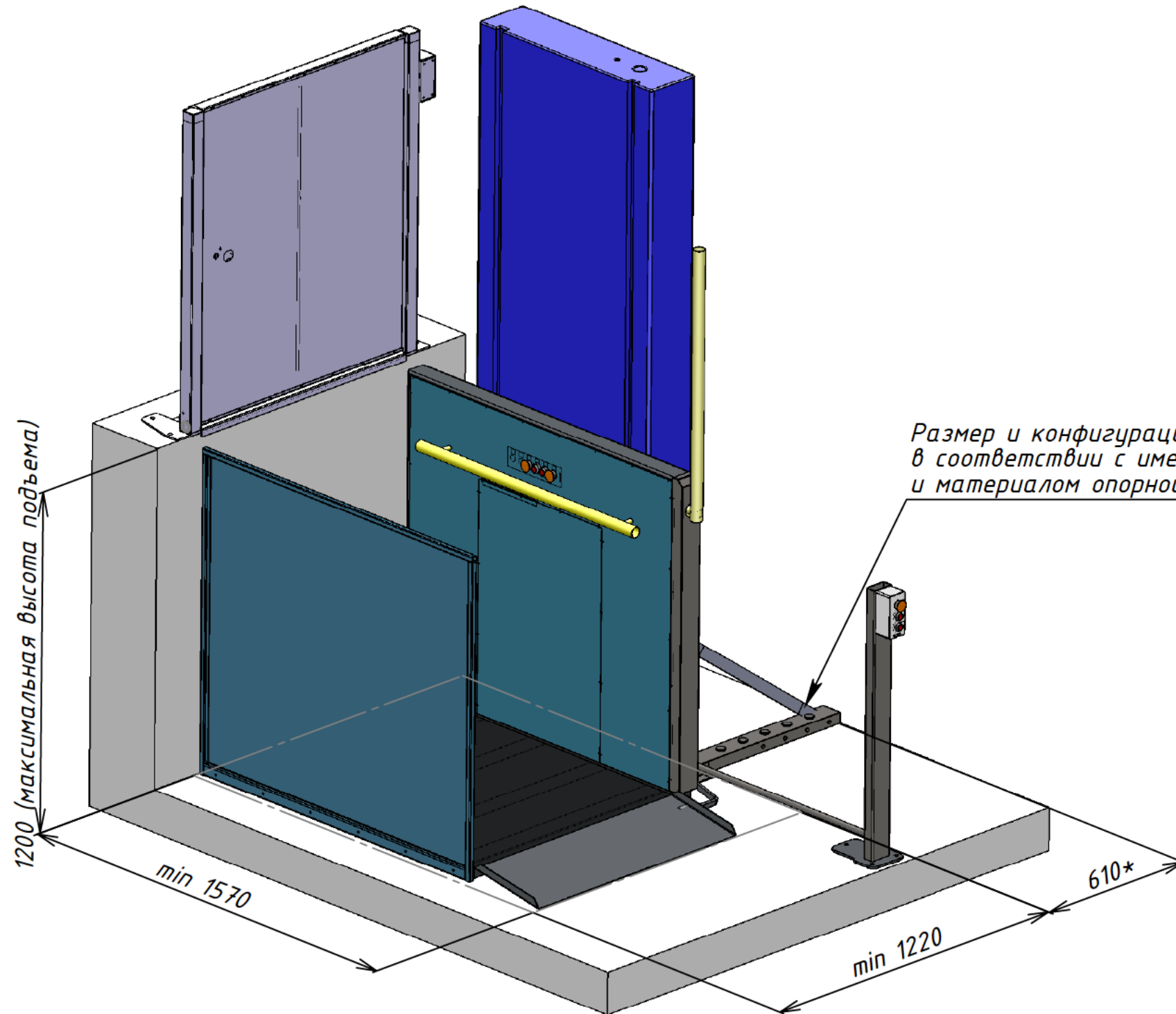
Данный лист не является монтажным чертежом или его частью. Представленная информация указана для ознакомления и может быть изменена без уведомления. По всем вопросам, пожалуйста, обращайтесь в ЦМРТ "ИНВАПРОМ" по тел. +74952348344 или присылайте на адрес lift@invaprom.ru.

Изм.	Лист	№ докум.	Подп.	Дата

ИППВ-4836-01-XXXX

Лист
2

Вариант с опцией свободстоящей установки и высотой подъема до 1,2 м.
Свободстоящая установка (опц.) возможна, в том числе, и для высоты подъема 2 м.



Размер и конфигурация могут быть изменены в соответствии с имеющимся для установки пространством и материалом опорной поверхности

Данный лист не является монтажным чертежом или его частью. Представленная информация указана для ознакомления и может быть изменена без уведомления. По всем вопросам, пожалуйста, обращайтесь в ЦМРТ "ИНВАПРОМ" по тел. +74952348344 или присылайте на адрес lift@invaprom.ru.

Ив. № подл.	Подп. и дата	Взам. инв. №	Инв. № дубл.	Подп. и дата

Изм	Лист	№ докум.	Подп.	Дата

ИППВ-4836-01-XXXX

Лист
3