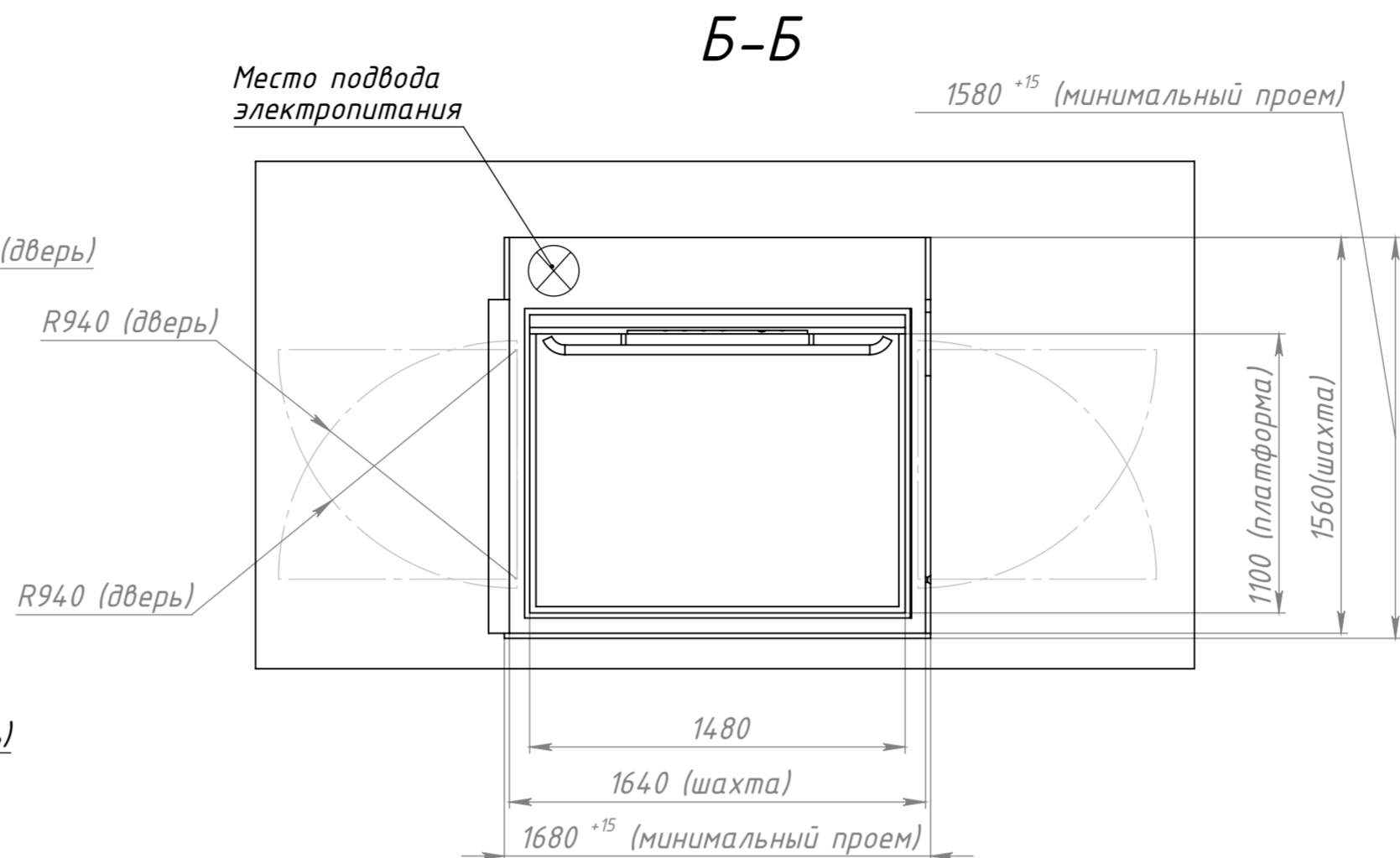
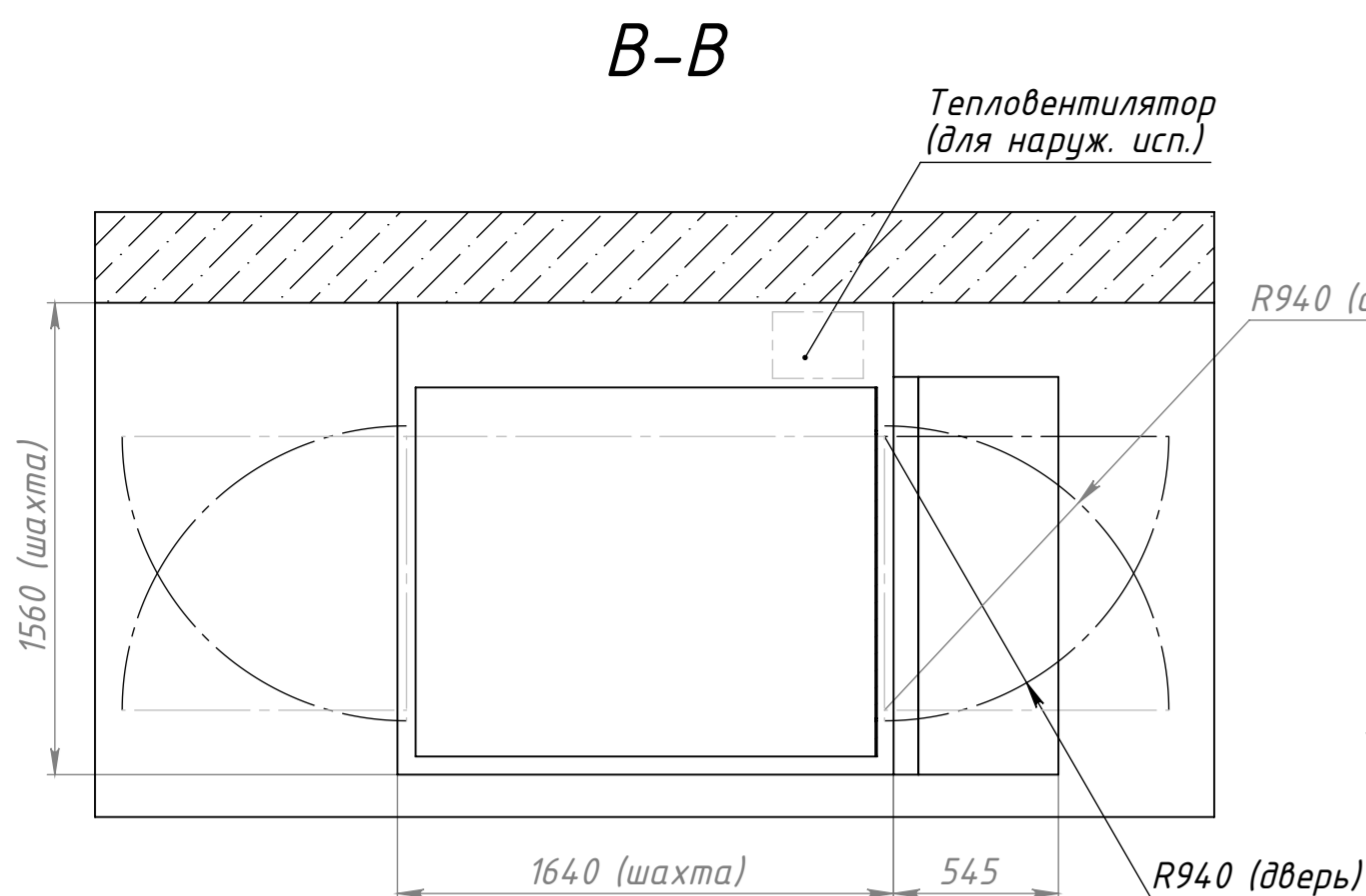


План шахты
(на отм. +0.000)

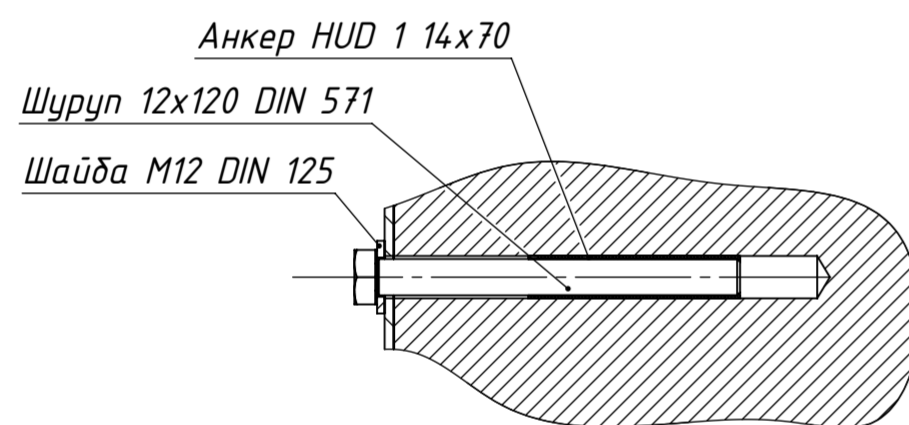
План шахты
(на отм. +X,XXX)

Техническая характеристика



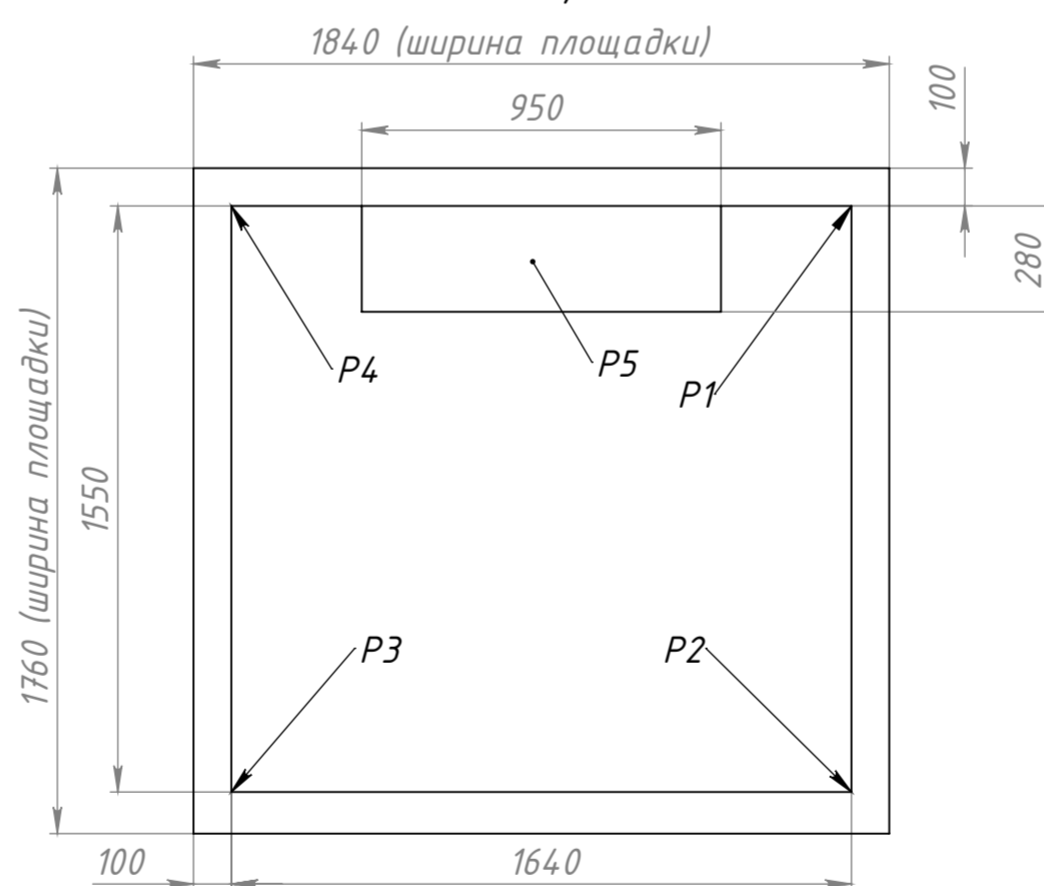
Модель	ИНВАПРОМ АЗ
Место установки	XXXXXX
Остановки	X
Высота подъема (м)	XXXXXX
Скорость подъема (м/с)	не более 0,15
Грузоподъемность (кг)	410
Двери (тип)	Распашные
Система управления	Кнопки постоянного нажатия
Потребляемая мощность (кВт)	2,2 (внутреннее исполнение); 5,5 (наружное исполнение)

Типовой вариант крепления

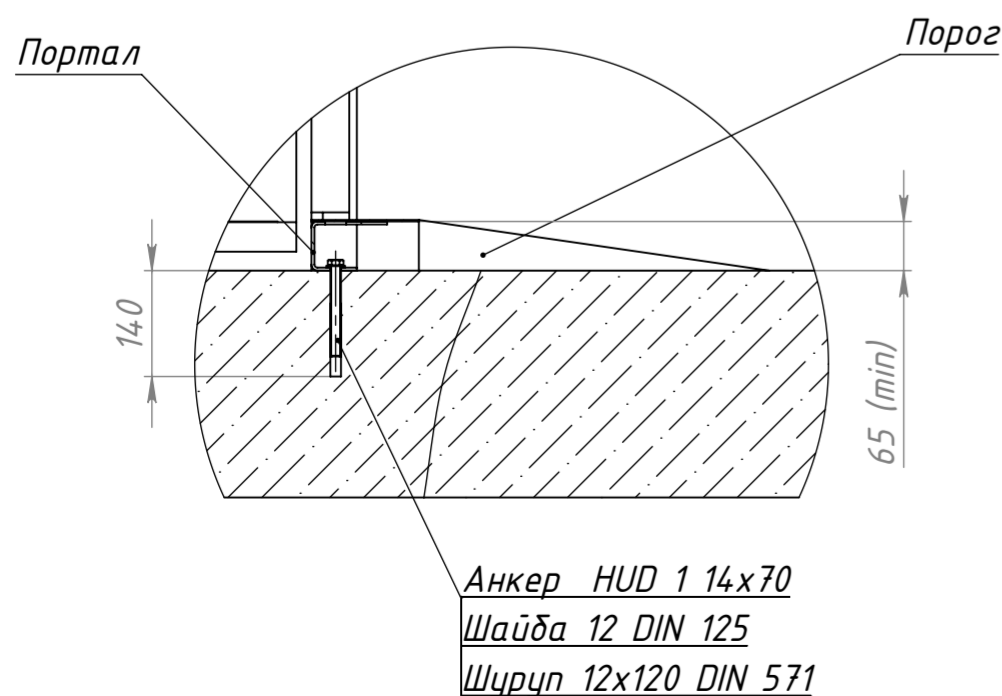


Усилие на фундамент

P1-P4: 4,5 кН
P5: 23,9 кН



Д (1 : 10)



Стандартная комплектация: платформа подъемная на две остановки, шахта с сэндвич-панелями (толщина 50мм), внутреннее исполнение (для использования внутри помещения), платформа 1100х1480 мм, напольное покрытие – черная резина с рисунком “монетка”, двери со стеклом (1500х700 мм), цвет исполнения – белый RAL9003, ручное открывание дверей с фиксацией в открытом положении, без приямка (пандус для въезда), привод аварийного спуска – ручной, управление – кнопки постоянного нажатия, имеется подготовка (кабели) для установки диспетчеризации, без задних обшивок, установка подъемника – к стене по всей высоте шахты

- Отклонение от вертикали стен шахты: -0; +20мм.
- Подходы к подъемной платформе (ПП) должны быть свободными.
- Внутреннее освещение монтируется на потолке шахты.
- Пол шахты должен выдерживать статическую и динамическую нагрузку в соответствии с рисунком “Усилие на фундамент”. Опорная поверхность строительных сооружений должна выдерживать нагрузку не менее 250кгс/см2. Неплоскостность пола и лестничной площадки не более 1 мм на длине 1000 мм, в опорных точках (обозначены стрелками) отклонение от номинальной плоскости не более 1 мм
- Напряжение питающей сети 220В, частота 50Гц. количество фаз 1, мощность привода 2,2 кВт
- Подвод электропитания выполнять в соответствии с ПУЭ медным кабелем сечением 3х1,5 мм2 от двухполюсного устройства защитного отключения (УЗО) ($\Delta I=0,03 A$) с защитой автоматическим выключателем 16 А / 25 А. Заказчик обеспечивает подводку до каделя питания, “сухих” контактов от щита распределительного (ЩР) до ПП (точка “Место подвода электропитания”) в пластмассовом кабель-канале, либо в металлорукаве.
- Все работы по подготовке места установки ПП проводить в соответствии с ГОСТ Р55555-2013, перечисленные виды работ должны быть проведены Заказчиком до монтажа ПП.
- Заказчик обязан оборудовать и обеспечивать освещенность не менее 50 люкс на уровне пола каждой этажной площадки перед входом на ПП.
- Цвет изделия – по согласованию с Заказчиком

Приложение к договору XXXXXXXX от XX XX XX

Заказчик: XXXXXX

Утверждаю: Исполнитель

XXXXXXXXXXXXXXXXXXXX

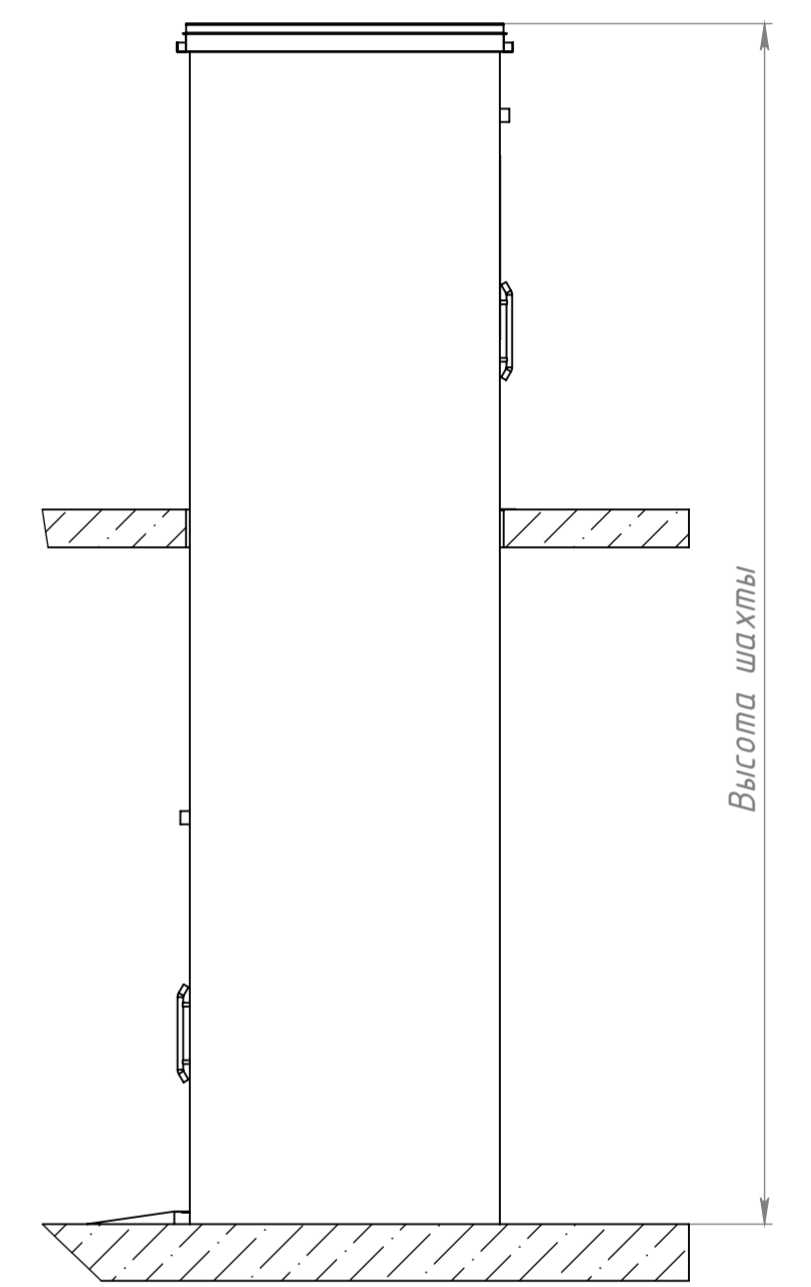
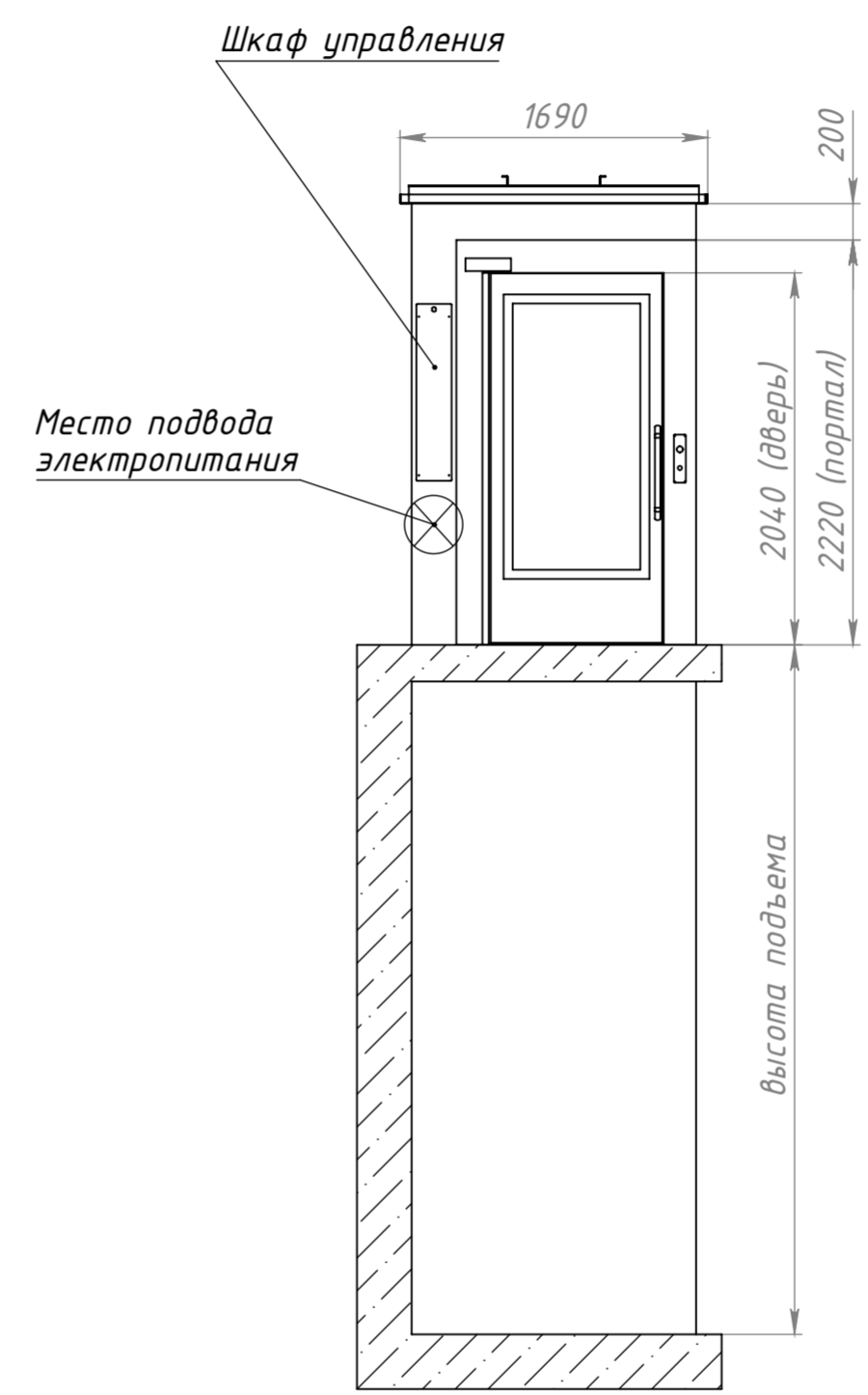
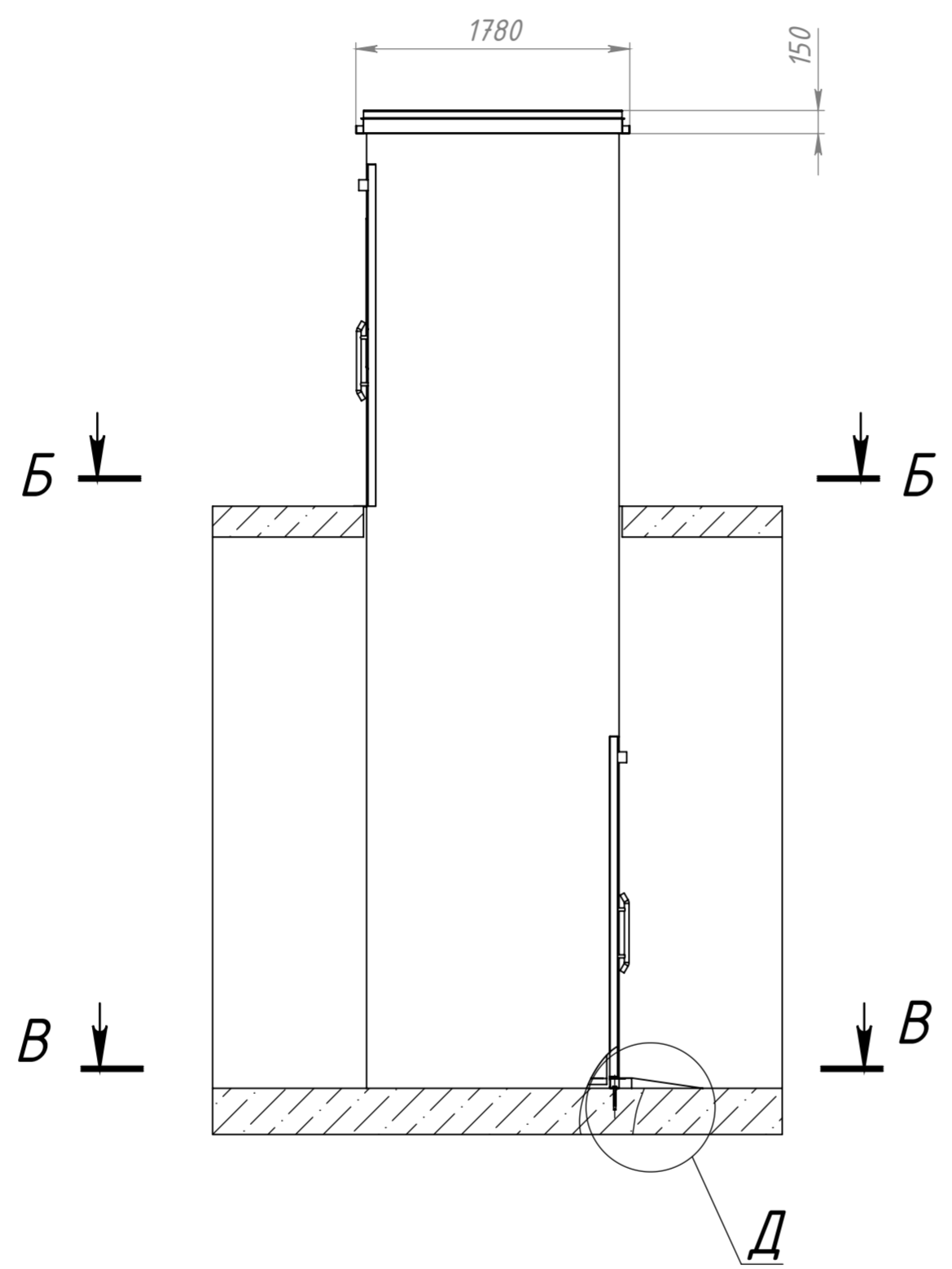
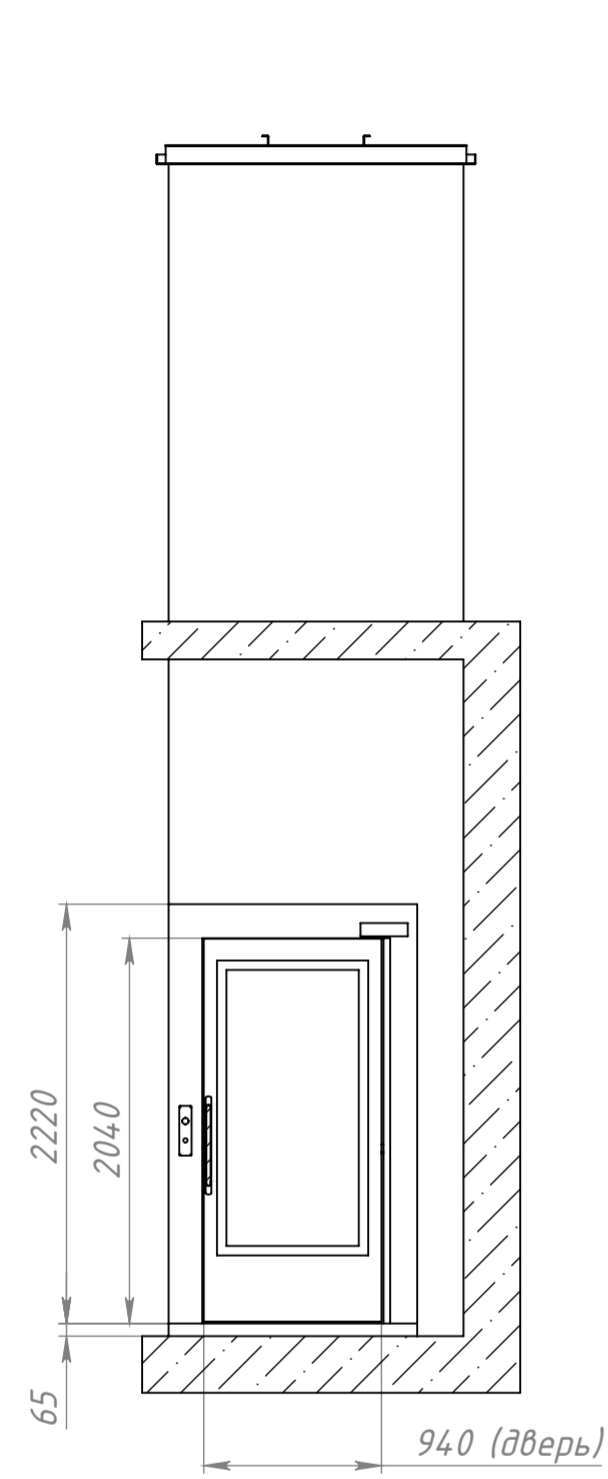
Согласовано: Заказчик

(должность и расшифровка фамилии, имени и отчества подписывающего лица, дата подписи, печать Заказчика)

XXXXXX МЧ			
Платформа подъемная		Лит.	Масса
Установочный чертеж		Масштаб	
		1:25	
Изм.	Лист	№ докум.	Подп.
Разраб.			Дата
Пров.			
Т. контр.			
Н. контр.			
Утв.			
8 (800) 555-48-65 тех. отдел: +7 (495) 317-17-65		Лист 1	Листов 2
ИНВАПРОМ			

Данный рисунок не является чертежом и может быть изменен без предварительного уведомления. Все размеры могут быть использованы только в ознакомительных целях. За дополнительной информацией, пожалуйста, обращайтесь по тел: +7(495)9264866 или lift@invaprom.ru

Перв. примен.
Справ. №
Подп. и дата
Инд. № дубл.
Взам. инв. №
Подп. и дата
Инд. № подл.



Согласовано: Заказчик

(должность и расшифровка фамилии, имени и отчества подписывающего лица, дата подписи, печать Заказчика)

Данный рисунок не является чертежом и может быть изменен без предварительного уведомления. Все размеры могут быть использованы только в ознакомительных целях. За дополнительной информацией, пожалуйста, обращайтесь по тел: +7(495)9264866 или lift@invaprom.ru

Изм.	Лист	№ докум.	Подп.	Дата	XXXXXXX МЧ	Лист
						2