

Техническая характеристика

Заводской номер	Б/Н
Модель	"МУЛЬТИЛИФТ"
Число остановок	2
Высота подъема, мм	1200
Скорость, м/с	0,15
Число одновременно перевозимых пользователей (в кресле-коляске)	1
Конструктивное исполнение	УХЛ 4.2 ГОСТ 15150-69

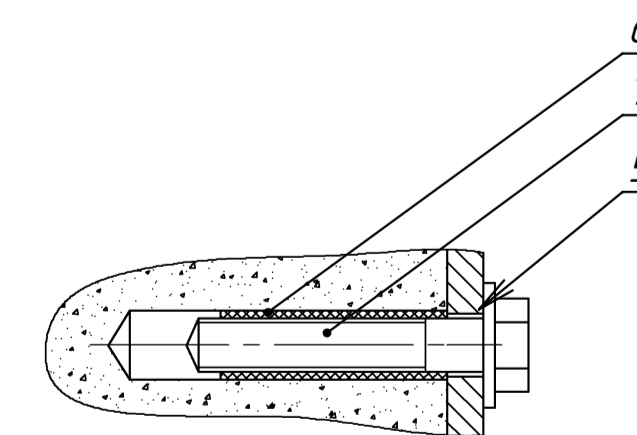
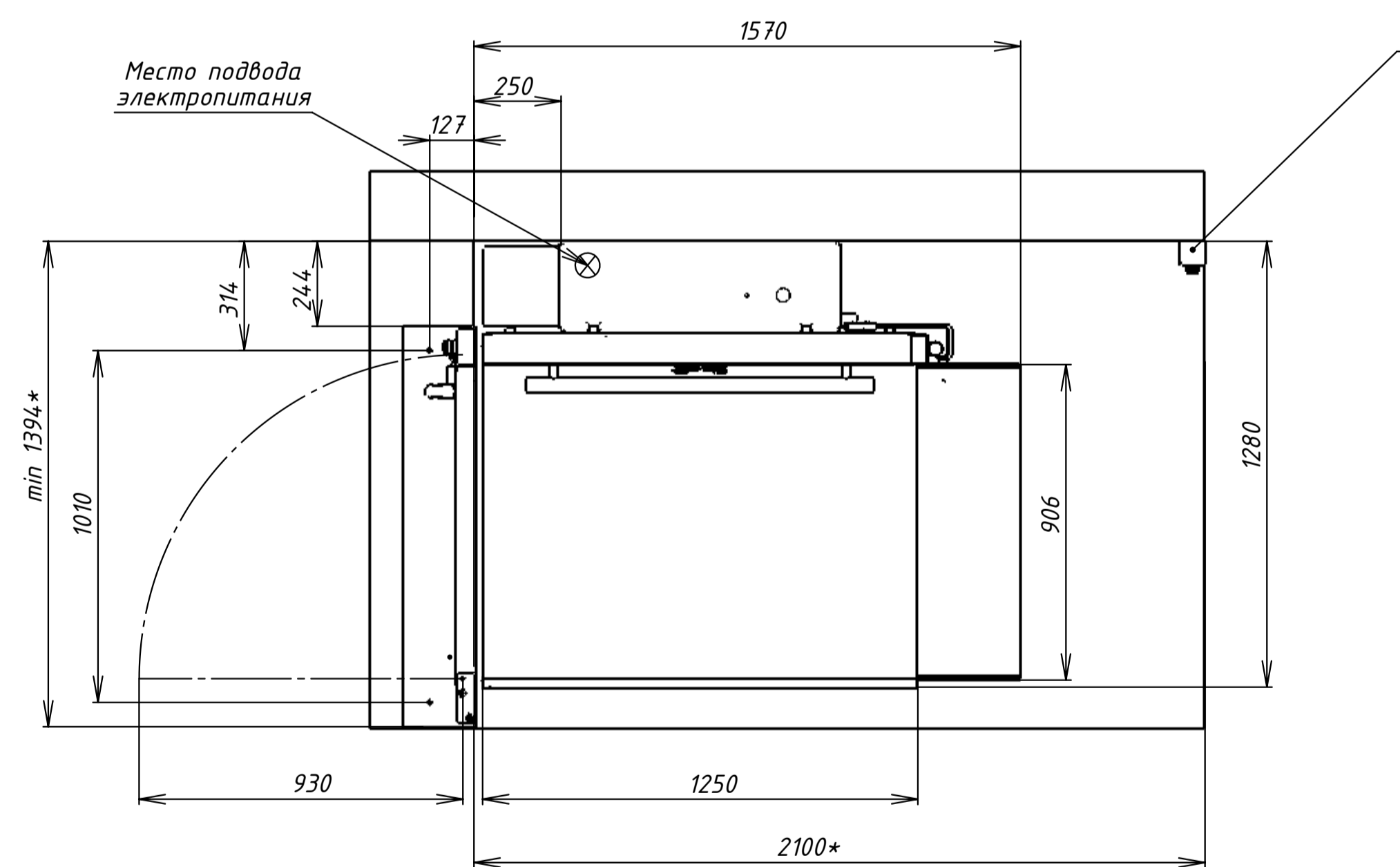
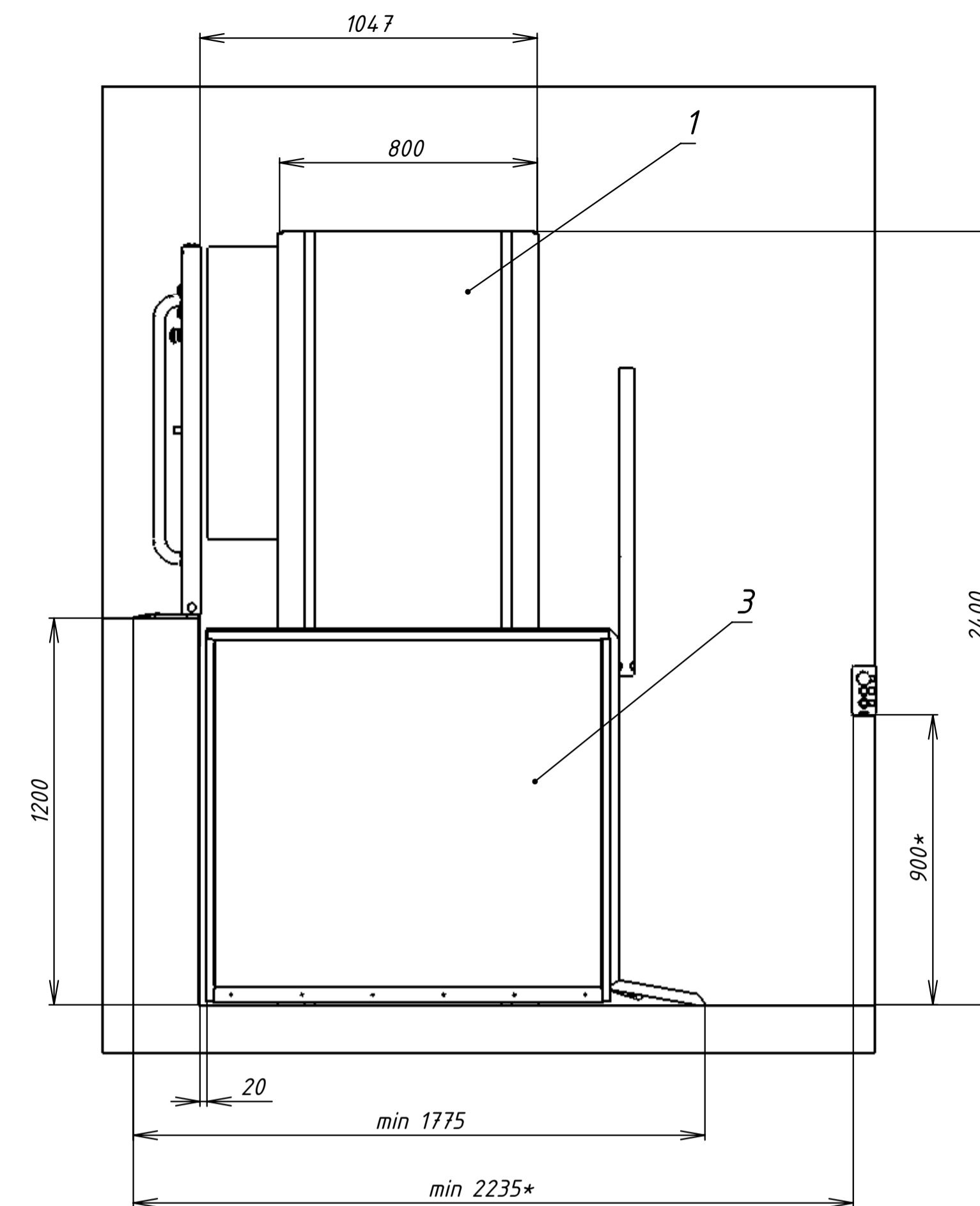
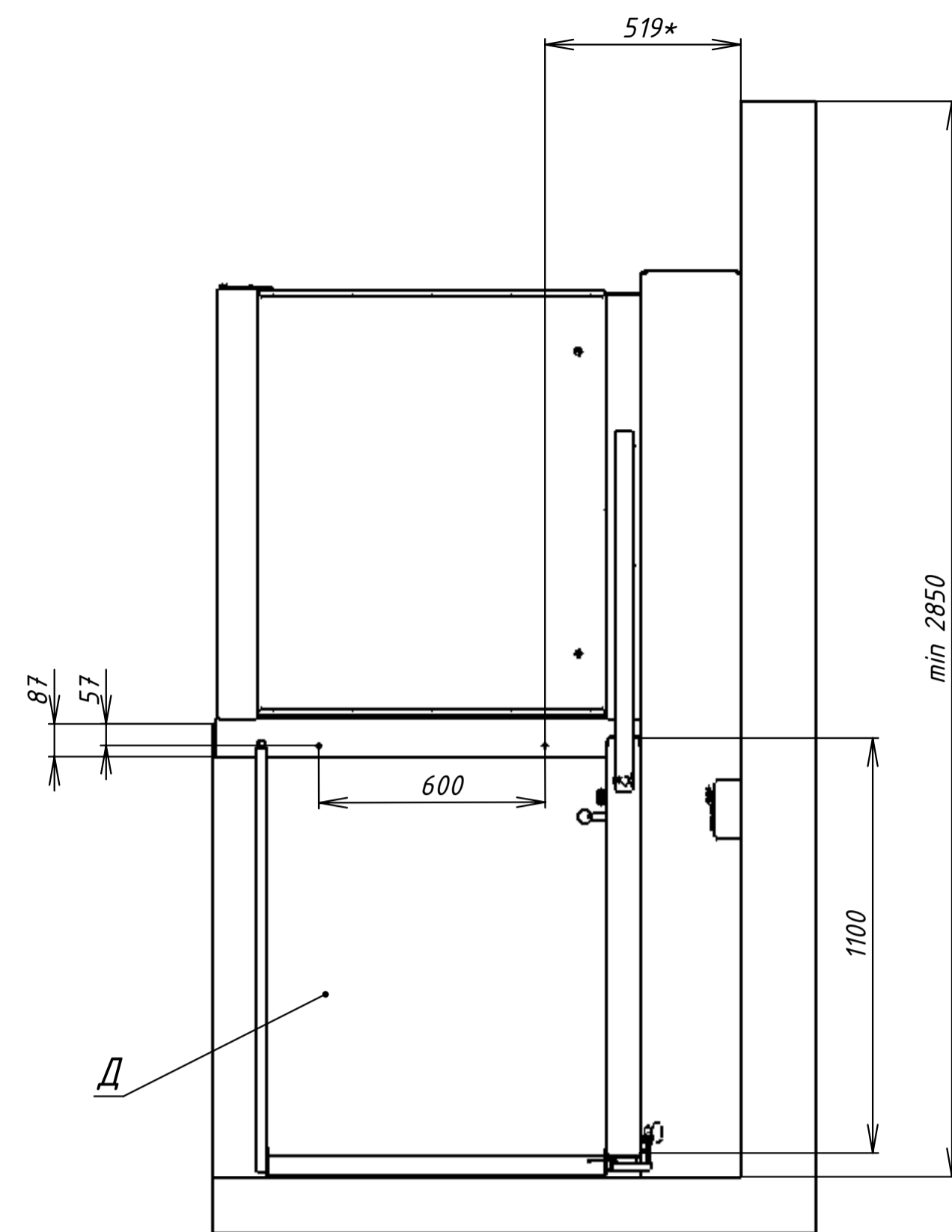
- * Размер уточнить "по месту".
- Неплоскостность пола и лестничной площадки не более 1 мм на длине 1000 мм.
- Подходы к платформе подъемной (ПП) должны быть свободными.
- Обеспечить освещение не менее 50 люкс на уровне пола.
- Верхняя и нижняя посадочные площадки должны выдерживать нагрузку не менее 500 кгс/м². Опорную стенку изготовить из армированного железобетона толщиной не менее 120 мм, армирование по СНиП согласно нагрузке (см. Лист 2 при креплении к стене). Высота опорной стенки для приводной колонны не менее высоты подъема. Опорная поверхность строительных сооружений должна выдерживать нагрузку не менее 200 кгс/см².
- Отклонение от плоскостности и горизонтальности верхней и нижней посадочных площадок не более 1 мм.
- Поверхность Д должна быть гладкой и без острых кромок. Допускаются выступы и впадины не более 5 мм, при этом горизонтальные кромки выступов и впадин высотой более 1,5 мм должны иметь скос под углом не менее 15° от горизонтали.
- При монтаже обеспечить зазор между калиткой и платформой 20 мм.
- Электропитание ПП от однофазной сети 220 В, 50 Гц.
- Подвод электроэнергии выполнять в соответствии с ПУЭ (однофазная сеть 220 В, 50 Гц) медным кабелем сечением 3х1,5 мм от двухполюсного защитного устройства отключения УЗО (In=30 А, IAN=0.03 А, U 240 В, 50 Гц), установленного в электрораспределительном щите (см. Лист 2).
- Заказчик обеспечивает подводку до кабеля питания, "сухих" контактов от щита распределительного напряжения (ЩР) до ПП (точка (X) "Место подвода электропитания") в пластмассовом кабель-канале, либо в металлорукаве, место установки розетки обслуживания должен обеспечить Заказчик.
- Заказчик обеспечивает крепление верхней калитки к несущим конструкциям своими силами.
- Все работы по подготовке места установки ПП в соответствии ПБ 10-403-01, перечисленные выше работы (см. Лист 2) должны быть проведены Заказчиком и завершены до монтажа ПП.
- Цвет покрытия грузонесущего устройства и металлоконструкций RAL 7035 (светло-серый).

Утверждаю: Исполнитель

Директор ООО "ИНВАПРОМ" _____ А. К. Сизов

Согласовано: Заказчик _____
(подпись, должность с расшифровкой фамилии, имени, отчества подписывающего лица, дата, печать Заказчика)

Изм.	Лист	№ докум.	Подп.	Дата	Платформа подъемная «МУЛЬТИЛИФТ»	Лит.	Масса	Масштаб
Разраб.	Сизов А.А.			14.08.2011				1:15
Пров.	Ларионова В.П.							Лист: 1 / Листов: 2
Утв.	Сизов А.К.							ООО «ИНВАПРОМ»



Поз.	Обозначение	Наименование	Кол.	Прим.
1	4836-01-20751719.12.000	Приводная колонна	1	
2	4836-01-20751719.20.000	Калитка	1	
3	4836-01-20751719.30.000	Платформа	1	
4	4836-01-20751719.50.000	Пост управления	1	
5		Шайба 12 ГОСТ 6958-78	13	
6		Дюбель универсальный HUD1 14x70	13	
7		Саморез с 6-ти гранной головкой (глухарь) SK12x120	13	

Перв примен

Справ №

Подп. и дата

Изм № работ

Взам инв. №

Подп. и дата

Изм № подл.

2. Условия монтажа по подводу кабелей питания и заземления

Вниманию заказчика оборудования!

Для питания подъемной платформы (далее ПП), модели МУЛЬТИЛИФТ используется однофазная сеть 220В 50Гц (или трехфазная сеть 380 В 50 Гц **) с потребляемой мощностью до 2 кВт, защита цепи - автоматический выключатель 16 А.

Сечение вводного кабеля 3x1,5 мм² по меди (или 5x1,5 мм² по меди **)

Подвод питания к ПП осуществляется от щита распределительного (далее ЩР), располагаемого в схеме питания здания. ЩР должен содержать:

автомат защиты цепи питания ПП 16А;

автомат защиты цепи розетки для обслуживания ПП 8А;

зажимы наборные для подключения "сухого" контакта. Рядом с ПП должна располагаться розетка для обслуживания (п.п.7.6.12 ПБ10-403-01).

На момент заключения договора заказчик оборудования должен согласовать место установки розетки (возможно использование имеющихся розеток, а так же установка розетки непосредственно на приводной колонне ПП).

В случае установки ПП в здании, в стандартный комплект поставки входят только кабель подвода питания ПП L=2 м. Кроме того, заказчик обязан от места установки ЩР до ПП проложить защитную оболочку с условным проходным диаметром не менее $D_{усл}=25$ мм (кабель-канал, металлорукав, стальную трубу), обеспечив возможность последующей укладки (протягивания) кабеля питания, кабеля питания розетки для обслуживания и "сухого" контакта.

Заказчик должен подвести кабель питания ПП и "сухого" контакта в место, указанное на монтажном чертеже. При необходимости установки отдельной розетки для обслуживания кабель питания к ней необходимо подвести в точку установки розетки (розетка включена в комплект поставки).

В соответствии с требованием ПУЭ ПП и ЩР необходимо занулить (заземлить). Точка зануления (заземления)-винт с резьбой М8, находится на нижней части приводной колонны, рядом с местом ввода кабеля питания и обозначена знаком.

Следует учитывать, что кабель пультов управления имеет внешний диаметр 11мм и длину 3м. В стандартном варианте ПП поставляется с ПВХ кабель-каналом белого цвета или ПВХ трубой для верхнего поста управления и калитки.

Заказчик должен обеспечить наличие освещения на месте установки ПП согласно п. 7.6. ПБ 10-403-01.

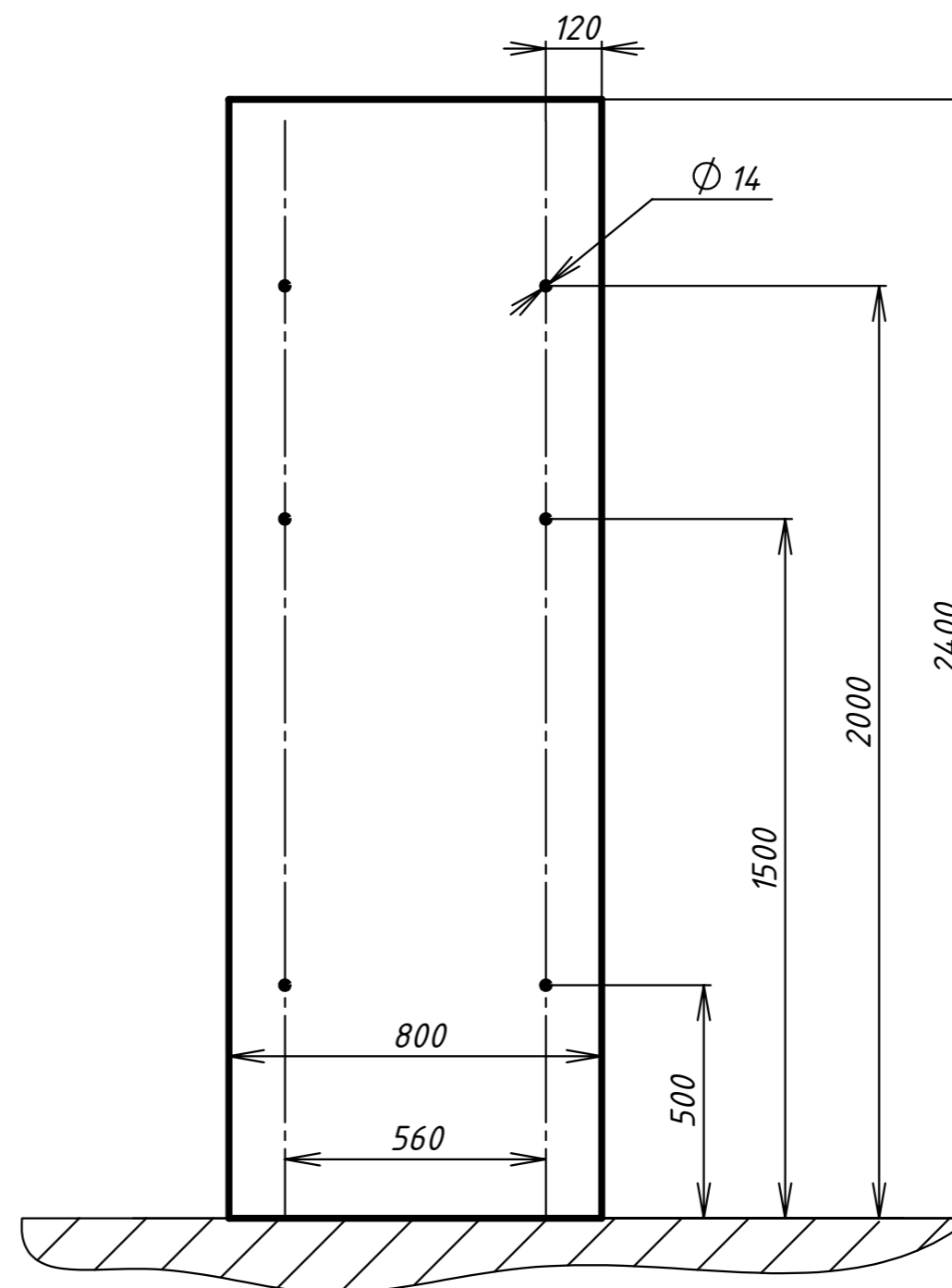
Заказчик должен обеспечить место установки информационных табличек на этажных площадках (размер табличек 210x300 мм).

Все вышеперечисленные работы должны быть завершены до начала монтажа ПП.

**В зависимости от комплектации.

Согласовано с Заказчиком _____
(Подпись Заказчика)

Расположение крепежных отверстий (уточнить при монтаже)
(при креплении на стену)



$P1=3kH$

$P2=4.2kH$
(204x964)

Изм.	Лист	№ докум.	Подп.	Дата	Лист
					2