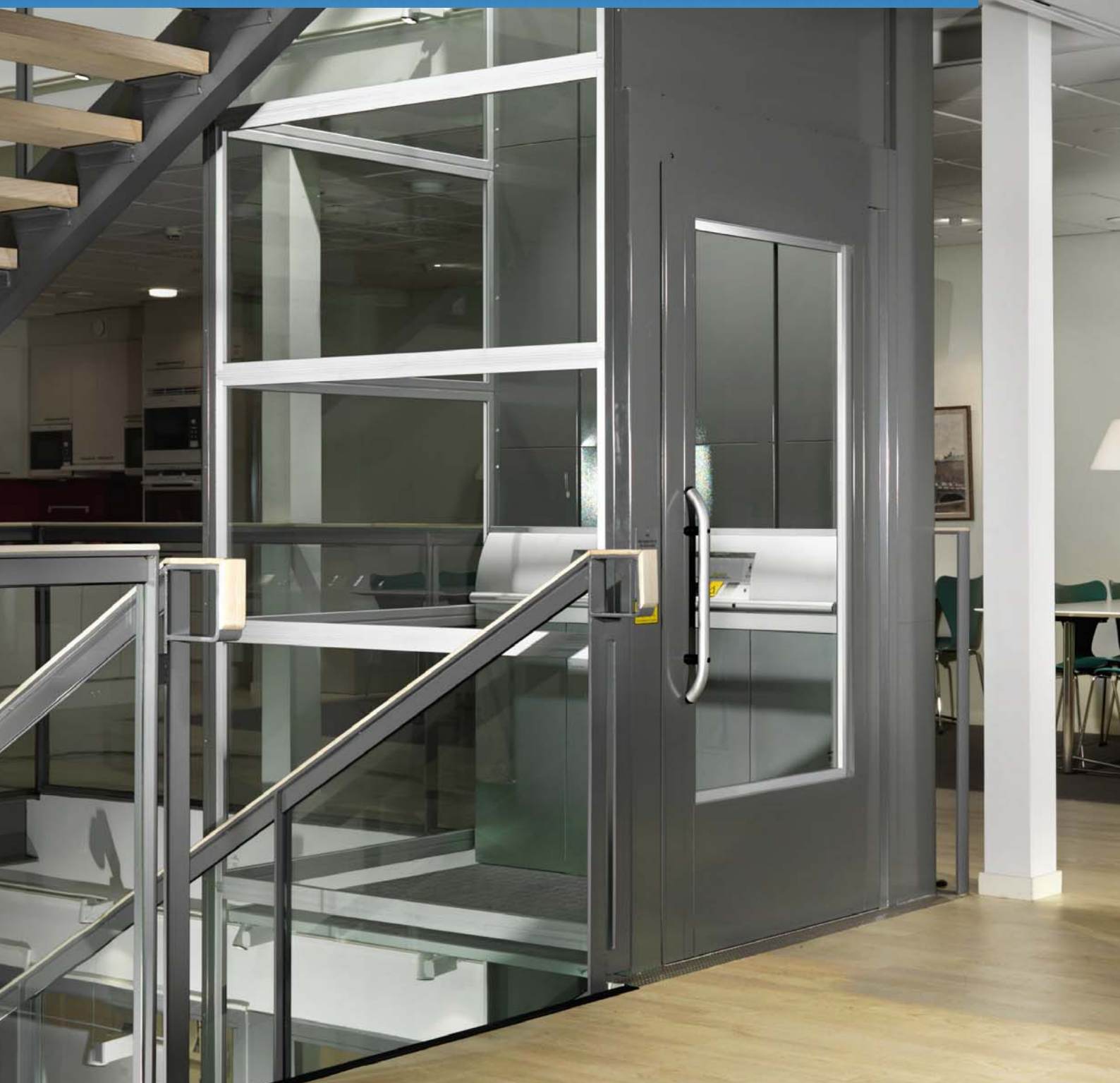


КАТАЛОГ ОПЦИЙ

Платформы подъёмные

Серия ИНВАПРОМ А1



Подъемные платформы ИНВАПРОМ А1

– ваш выбор безопасности и комфорта !



□ СТАНДАРТНОЕ ИСПОЛНЕНИЕ

Вплощая вдохновение в области дизайна, комфорта и простоты, платформы подъемные ИНВАПРОМ А1 представляют широкий спектр необычайных возможностей.

Мы объединяем творчество, техническое ноу-хау и лучших специалистов для создания незаурядных конструкций с большой надежностью.

Все наши подъемные платформы соответствуют необходимым стандартам и правилами.

Подъемник ИНВАПРОМ А1 предназначен для установки в любую окружающую обстановку и по любому проекту.

Это наша самая инновационная подъемная платформа, а необычайные возможности и разнообразные решения найдены и предложены в ответ на особенные пожелания наших клиентов.

У Вас есть выбор различных функциональных особенностей и внутреннего и внешнего художественного дизайна. Платформы различных размеров, «хай-тек» дизайн из нержавеющей стали и стекла, весь диапазон цветов и современная светодиодная подсветка - лишь некоторые из многих опций, созданных по желанию наших клиентов. И, очень важно, что для установки требуется всего несколько дней.

Базовая комплектация:

- настенный монтаж (без задней стенки привода);
- конструктивное исполнение для установки внутри помещения;
- без пандуса (с приямком 50 мм);
- двери: стандартная дверь с большим стеклом и встроенным доводчиком;
- платформа: 1100x1480 мм, проходная, цвет панелей: RAL 9016 (белый);
- покрытие пола платформы винилом;
- привод: 380В 3Ф 50Hz, 2,2 кВт;
- механическая система смазки;
- электрический шкаф на верхнем уровне;
- ручной аварийный спуск;
- шахта: сэндвич-панели толщиной 25 мм, крыша шахты со светильником, высота от пола верхнего уровня 2300 мм, цвет панелей шахты: RAL 9016 (белый)

□ КОНСТРУКТИВНОЕ ИСПОЛНЕНИЕ ДЛЯ УЛИЧНОЙ УСТАНОВКИ

Платформы подъемные ИНВАПРОМ А1 конструктивного исполнения для наружной установки предназначены для работы вне помещений и одинаково хорошо подходят как для северных условий, так и для жарких солнечных регионов. Обычно устанавливаемые в офисах, школах, спортивных комплексах, подземных и надземных переходах, платформы подъемные с нужным количеством опций, материалов и расцветок могут на самом деле соответствовать окружающим условиям места установки.

Все подъемные платформы ИНВАПРОМ А1 для наружной установки поставляются с деталями с антикоррозионным покрытием (желтое хромирование).

В зависимости от условий окружающей среды могут понадобиться различные комплектации подъемной платформы. Во избежание просачиваний воды и воздействия сверхнизких температур могут понадобиться дополнительные сооружения, не являющиеся опцией платформы ИНВАПРОМ А1. О рекомендуемых опциях и дополнительных мерах для установки снаружи зданий в зависимости от региона Вы всегда можете узнать у нашего конструкторского отдела.

Комплектация для установки снаружи здания, как правило, включает в себя:

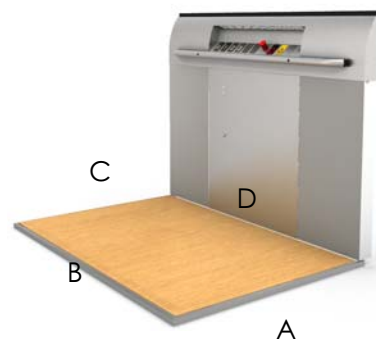
- крышу шахты с бортиками для слива воды (один угол открыт для стока воды. Все стыки герметизируются при монтаже.);
- вентиляционные отверстия в верхней панели шахты;
- вентиляционные отверстия в нижней панели шахты;
- герметичное уплотнение крышки электрического ящика;
- козырек над дверью.

Максимально полная и точная информация о планируемом месте установки в сочетании с нашим многолетним опытом позволят нам выбрать нужные опции для успешной работы с Вами.



ПЛАТФОРМА

Платформа представляет собой горизонтальную площадку (пол) с вертикальной стенкой - боковой консолью. На консоли расположена панель управления платформой, которая в стандартном исполнении содержит: этажные кнопки, кнопку аварийной остановки, кнопку сигнала аварийного вызова и различные опциональные компоненты. Стандартным цветом консоли является белый (RAL 9016), опционально возможна окраска в любой цвет по каталогу RAL и оформление с художественно обработанной нержавеющей сталью (только для платформ: 1000/1100x1480 мм). Боковая консоль оснащается светодиодной подсветкой и поручнем. Платформа может быть различных размеров: 7 различных вариантов размеров в таблице ниже. Размеры шахт и необходимых проемов находятся на стр. 7 Для придания платформе более традиционного вида в качестве опции можно установить увеличенную боковую консоль (только для платформ: 1000/1100x1480 мм). В стандартном исполнении грузоподъемность (Г/П): 410 кг.



Стандартная платформа

Платформа А/С х В (мм)	Высота подъема (мм)	Скорость, макс.(м/сек)	380В 3-фазы	220В 1-фаза
900 x 1280	250 - 1300**	0,15	✓	✓
900 x 1480	250 - 1300**	0,15	✓	✓
1000 x 1280	250 - 1300**	0,15	✓	✓
1000 x 1480	250 - 1300**	0,15	✓	✓
1000 x 1980	250 - 1300**	0,15	✓	-
1100 x 1480*	250 - 1300**	0,15	✓	✓
1100 x 1580	250 - 1300**	0,15	✓	✓

*) Стандартная платформа для пользователя в кресле-коляске с сопровождающим согласно ГОСТ Р 51630-2000

**) С дверью половинной высоты (калиткой) на верхнем этаже: до 3000 мм.

Стандартная боковая консоль выполняется высотой 1100 мм. Увеличенная консоль имеет высоту 2200 мм, поставляется с зеркалом и светодиодной подсветкой сверху.

Стандартная боковая консоль опционально может быть выполнена из нержавеющей стали (только для платформ: 1000/1100x1480 мм)

Полноразмерная консоль не поставляется из нержавеющей стали.



Платформа с увеличенной консолью.

ОПЦИИ ПЛАТФОРМЫ

Панель управления

На лицевой панели устанавливаются этажные кнопки, кнопка аварийного останова, кнопка сигнала аварийного вызова, многофункциональный индикатор (опция см. ниже). Весь текст на панели соответствует ПБ 10-403-01. Стандартный материал: алюминий, опционально возможно изготовление панели из нержавеющей стали с художественной обработкой.



Кнопки вызова

Этажные кнопки устанавливаются на лицевую панель платформы в одну линию согласно ГОСТ Р 51630-2000. На кнопках стандартно нанесен шрифт Брайля и сами цифры имеют рельефную поверхность. Возможно изготовление этажных кнопок с любым текстом (макс. из двух символов)



Многофункциональный этажный индикатор

Многофункциональный этажный индикатор устанавливается на лицевую часть платформы и может быть совмещен с голосовым оповещателем. Индикатор может также показывать следующую информацию: предупреждение о низком заряде аккумуляторов; «Вызов» - когда нажата кнопка аварийного вызова; число стартов и время работы платформы; символ перегрузки - когда сработал датчик перегрузки; «Fire» при срабатывании датчика пожара в здании и др.



Доступ с ключом

Для предотвращения неавторизованного доступа. Подключается в разрыв цепи кнопки «СТОП» или одной/нескольких этажных кнопок. Доступ с ключом, в том числе, опционально можно установить на этажные посты управления на дверных коробках.



Поручень

Поручень изготовлен и устанавливается на платформу согласно ПБ 10-403-01. Стандартный материал: алюминий, опционально возможна нержавеющая сталь.



Пандус

Для удобства доступа на платформу при установке без приямка. Изготавливается из алюминиевого листа с противоскользящей поверхностью. Возможно использование со всеми размерами платформ. В случае наличия приямка 50 мм пандус не используется.



Откидывающееся сиденье

Сделано из массива березы с хромированными кронштейнами. После использования складывается вручную. Размер: 320x400 мм



ИНВАПРОМ А1 - двери и опции дверей



Дверь с большим стеклом



Дверь с двойным стеклом



Огне-дымозащитная дверь E160



Дверь половинной высоты со стеклом (калитка)

□ ДВЕРИ

Двери подъемных платформ ИНВАПРОМ А1 изготавливаются из закаленной оцинкованной стали с ламинированным стеклом. Все двери могут быть левой или правой стороны открывания, все двери открываются наружу. Дверные рамы входят во все комплектации.

Стандартная дверь - с одним большим прозрачным стеклом, стандартный цвет RAL 9016 (белый). В качестве опции возможен заказ двери с покраской элементов по всему каталогу цветов RAL или заказ двери из нержавеющей стали. Стандартная дверь имеет размеры прохода 900x2000 мм. Встроенный доводчик невидим снаружи и находится внутри рамы двери - входит в стандартную комплектацию. Все двери доступны разной ширины, высоты и со стеклом различных размеров. Стекло можно заказать темным тонированным (JT5), светлым тонированным (JT16) или матовым (JT23). Дверь половинной высоты (калитка) имеет специальные требования по использованию в соответствии с ПБ 10-403-01.

Огне-дымозащитная дверь изготавливается с защитой по E160 с опциями защиты дверной рамы и электрического шкафа.

□ ОПЦИИ ДВЕРЕЙ

Ручки дверей

Изготовлены согласно ПБ 10-403-01

Диаметр: 35-45 мм

Расстояние между дверью и ручкой: минимум 35 мм.

Материал: - анодированный алюминий (стандартно)
- нержавеющая сталь



Вызывная панель на двери

Вызывная панель может содержать:

- кнопку вызова

- ключ для предотвращения неавторизованного доступа

Стандартный материал: анодированный алюминий, опционально возможно изготовление панели из нержавеющей стали с художественной обработкой. Размер: 95x185 мм



Бокс вызывной панели

Применяется для отдельной установки вызывной панели на стену рядом с платформой. Стандартный цвет: RAL 9016. Материал: сталь, нержавеющая сталь (опция). Поставляется с кабелем: 1,5 м. Размер: 95x185x50 мм



Кнопки вызова

Вызывные кнопки со светодиодной подсветкой, которая отображает текущее состояние подъемника: Зеленый цвет: подъемник на вашем уровне. Загорается только на этаже где находится платформа.

Красный цвет: подъемник занят. Вы не можете нажимать на кнопку.

Мигает: цепь безопасности не замкнута, нажата кнопка экстренного вызова или останова.



Кнопки вызова с радио передатчиком

Кнопка вызова с радиоканалом в пластиковом корпусе дает возможность установить кнопку вызова в любом месте в радиусе 10 метров от подъемника без прокладки кабелей. Питание: батарейное



Многофункциональный этажный индикатор

Многофункциональный этажный индикатор устанавливается на дверную коробку и может быть совмещен с голосовым оповещателем. Индикатор может также показывать следующую информацию: предупреждение о низком заряде аккумуляторов; «Вызов» - когда нажата кнопка аварийного вызова; число стартов и время работы платформы; символ перегрузки - когда сработал датчик перегрузки; «Fire» при срабатывании датчика пожара в здании и др.



□ ПРИВОДЫ ДВЕРЕЙ

Автоматический привод встроенный

Открывает и закрывает дверь автоматически, оставаясь при этом невидимым. Не устанавливается на конструктив внешнего исполнения и огне-дымозащитные двери EI60. Возможна установка как левую, так и на правую дверь.



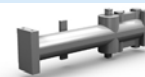
Автоматический привод внешний

Открывает и закрывает дверь автоматически упрощая использование подъемника. Возможна установка как левую, так и на правую дверь.



Доводчик встроенный

Входит в стандартную комплектацию. Закрывает дверь автоматически, оставаясь при этом невидимым. Возможна установка как левую, так и на правую дверь.



Доводчик внешний

Закрывает дверь автоматически. Не устанавливается на огне-дымозащитные двери EI60 и дверь половинной высоты (калитку). Возможна установка как левую, так и на правую дверь. Для открытие необходимо усилие 20-40 Н



Задержка закрывания двери

Оставляет дверь открытой до тех пор, пока пользователь не толкнет дверь рукой для закрытия. Устанавливается на внешние автоматические привода дверей и доводчики. Не устанавливается на огне-дымозащитные двери EI60 и дверь половинной высоты (калитку).



	Дверь с большим /двойным стеклом	Половинная дверь (калитка)	Дверь EI60
Автоматический привод внутренний	✓	✓	-
Автоматический привод внешний	✓	✓	✓
Доводчик внутренний	✓	✓	✓
Доводчик внешний	✓	-	-
Задержка закрытия*	✓	-	✓

*) Может быть установлена только на внешние доводчики и привода дверей.

□ ОПЦИИ ВНЕШНЕЙ УСТАНОВКИ

Козырек двери

Устанавливается на каждую дверь при уличной установке. Изготавливается из оцинкованного листа. Стандартный цвет: RAL 9016 (белый). Ширина: 1160 мм. Угол уклона: 23 гр. Глубина: 450 мм.



Крыша

Для платформ размеров: 1000/1100x1480 мм. Изготавливается из оцинкованного листа, имеет сливы для воды с заглушками с четырех сторон. Вы можете выбрать, вынув одну заглушку, с какой стороны будет сливаться вода.

Вентиляция

Для удаления влажности и тепла из шахты. Рекомендуется для установки во влажном и жарком климате. Устанавливается сверху шахты. Для платформ размеров: 1000/1100x1480 мм.



Нагреватель (тепловентилятор)

Нагреватель (тепловентилятор) мощностью 2 кВт (или 2x1,5 кВт) устанавливается внизу шахты. Требуется внешнее раздельное подключение. Рекомендовано для холодного климата.



□ ПОКРЫТИЯ ПОЛА ПЛАТФОРМЫ

Вы можете выбрать один из 9 возможных вариантов:



5710 - Серый



5660 - Синий



5620 - Бежевый



5630 - Песочный



3280 - Классический Пляж



3340 - Европейский дуб



Алюминий



Черная резина



Синяя резина

ПАНЕЛИ ШАХТЫ

Шахтные панели формируют шахту подъемника. Длина панелей зависит от размеров платформы. Толщина панелей 25 мм. Панель изготавливается из негорючего материала (базальтовой ваты) обклеенного с обеих сторон оцинкованным листом. Три стороны шахты могут быть изготовлены из панелей со стеклом (триплекс) 8 или 10 мм толщиной. Размеры стандартных стеклянных панелей: 736, 1472 и 2208 мм. Стеклянные панели могут иметь несколько вариантов тонировки: стекло можно заказать темным тонированным (JT5), светлым тонированным (JT16) или матовым (JT23).



Крыша шахты

Окрашивается в тот же цвет что и панели шахты. Поставляется для платформ размеров: 1000/1100x1480 мм. На панели потолка устанавливаются светильники: люминисцентная лампа или опциональное светодиодное освещение.



Задняя панель шахты

Изготавливается из оцинкованного листа. Закрывает привод при отдельностоящей установке. Всегда идет в комплектацию внешнего конструктивного исполнения.

ПРИВОД

230 В 1 Фаза (Частотный преобразователь)

При необходимости использовать однофазное питание используется частотный преобразователь. Со встроенной функцией плавного старта.



Электрический аварийный спуск

Используется при выключении питания или аварийной ситуации. Оснащен батарейным питанием. Устанавливается всегда, если электрический шкаф необходимо установить не на верхнем этаже.



Автоматическая система смазки

Смазывает приводной винт через определенные промежутки времени когда подъемник не используется. Поставляется стандартно для высот подъема более 9000 мм.



СРЕДСТВА ОПОВЕЩЕНИЯ

Телефон

Телефон работает как стандартный телефон, но оснащен функциями телефона экстренной связи. Телефон устанавливается на боковую панель платформы. Оснащен памятью, индикатором включения и кнопкой выключения микрофона. Может быть оснащен GSM модулем. SIM-карта не поставляется.



Автонабиратель

Устройство для выполнения автоматического набора номера при нажатии на кнопку экстренного вызова. Вызывная панель устанавливается в боковую панель платформы. Набор происходит на 4 заранее запрограммированных номера. При занятости первого номера устройство набирает следующий. Может быть оснащен GSM модулем. SIM-карта не поставляется.



Внешняя сирена

Устанавливается на внешней стороне шахты. Активируется в случае если нажата кнопка экстренного вызова.



Сигнал прибытия

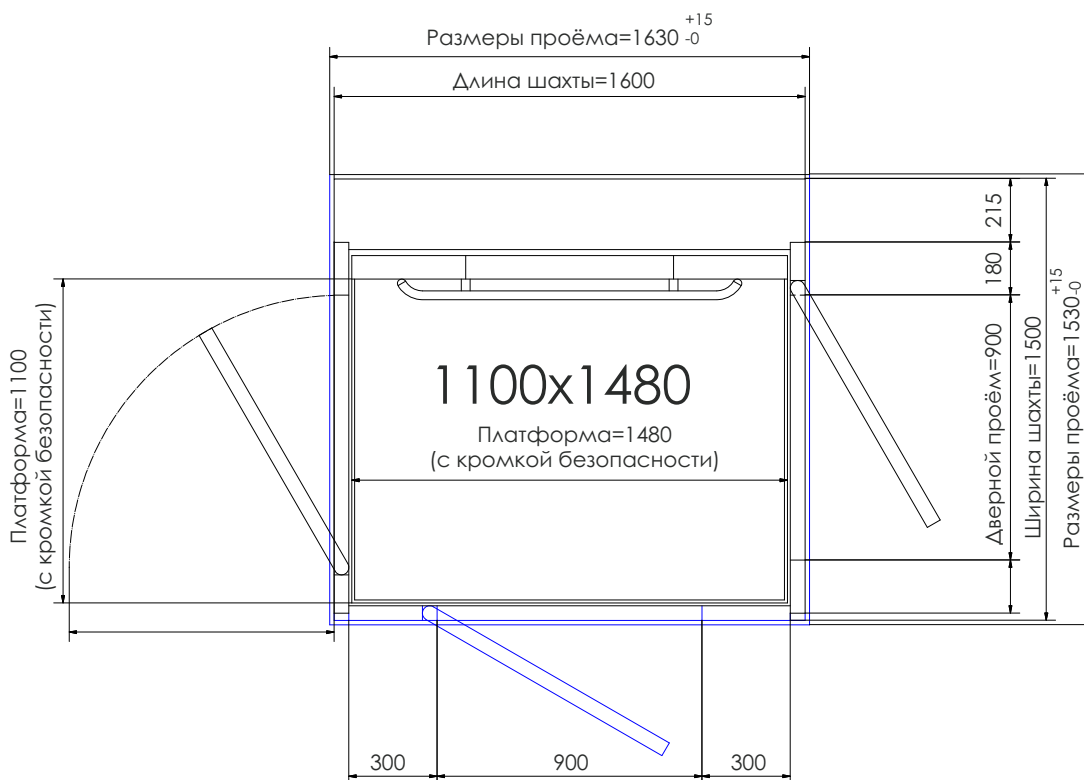
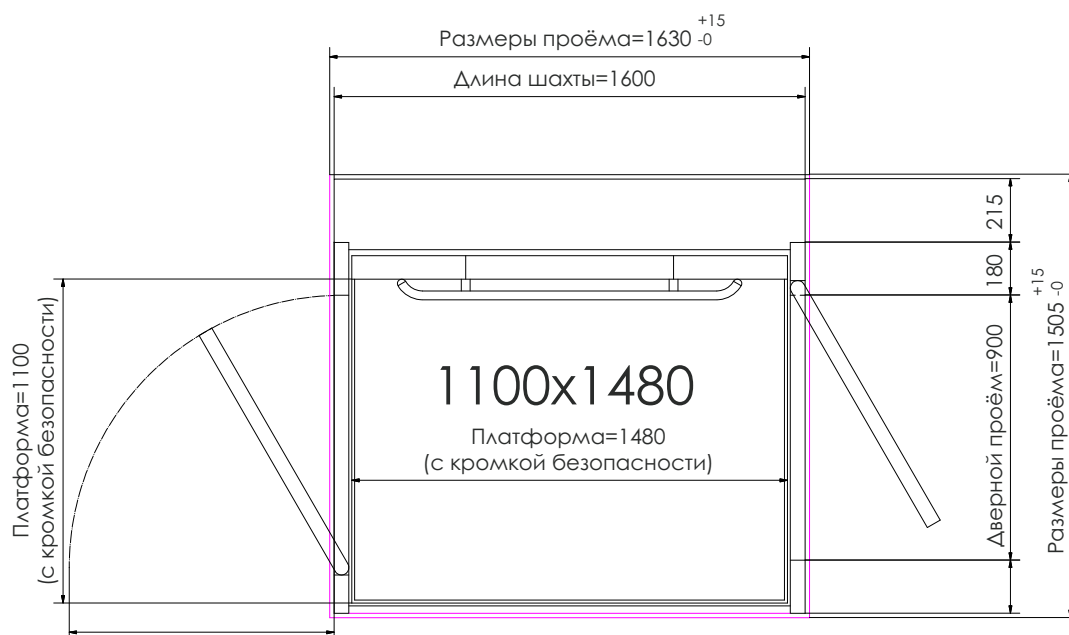
Издает сигнал при прибытии платформы на этаж.



Диспетчеризация

Подъемник можно подключить к любой современной системе диспетчеризации. Возможно так же установка модуля удаленного управления и подключение его к удаленному диспетчеру. Подъемники могут оснащаться антивандальной системой видеонаблюдения. Для получения более подробной информации свяжитесь с нашим конструкторским отделом.

□ ПЛАТФОРМА 1100x1480



Информацию о других размерах платформ Вы можете получить связавшись с нашим конструкторским отделом.

www.invaprom.ru

Поставщик:

ООО «ЦМРТ «ИНВАПРОМ»
115516 Россия г.Москва
ул.Промышленная, 11С3
lift@invaprom.ru

**Чтобы найти дилера рядом с Вами
посетите www.invaprom.ru**

или позвоните по телефону +7 495 234 83 44

Все положения, касающиеся свойств или применения материалов и изделий, упомянутых в этой брошюре, приведены исключительно в описательных целях.
Возможно внесение технических изменений без особого уведомления.
Дополнительную техническую информацию Вы можете получить связавшись с нашим техническим специалистом по тел. +7 495 234 83 44 или teh@del@invaprom.ru

Ваш региональный представитель: